



Assembly, Installation, Operation and Maintenance Instructions

P/N: 30686

HUSKY
TOWING PRODUCTS

10 BOLT BASE RAIL KIT

**Dealer /
Installer:**

Provide a copy of these Instructions to the end user of this product. These Instructions provide important operating and safety information for proper usage of this product. Demonstrate the proper use of the product with the end user. Have the end user demonstrate that they understand the proper use of the product.

End User:

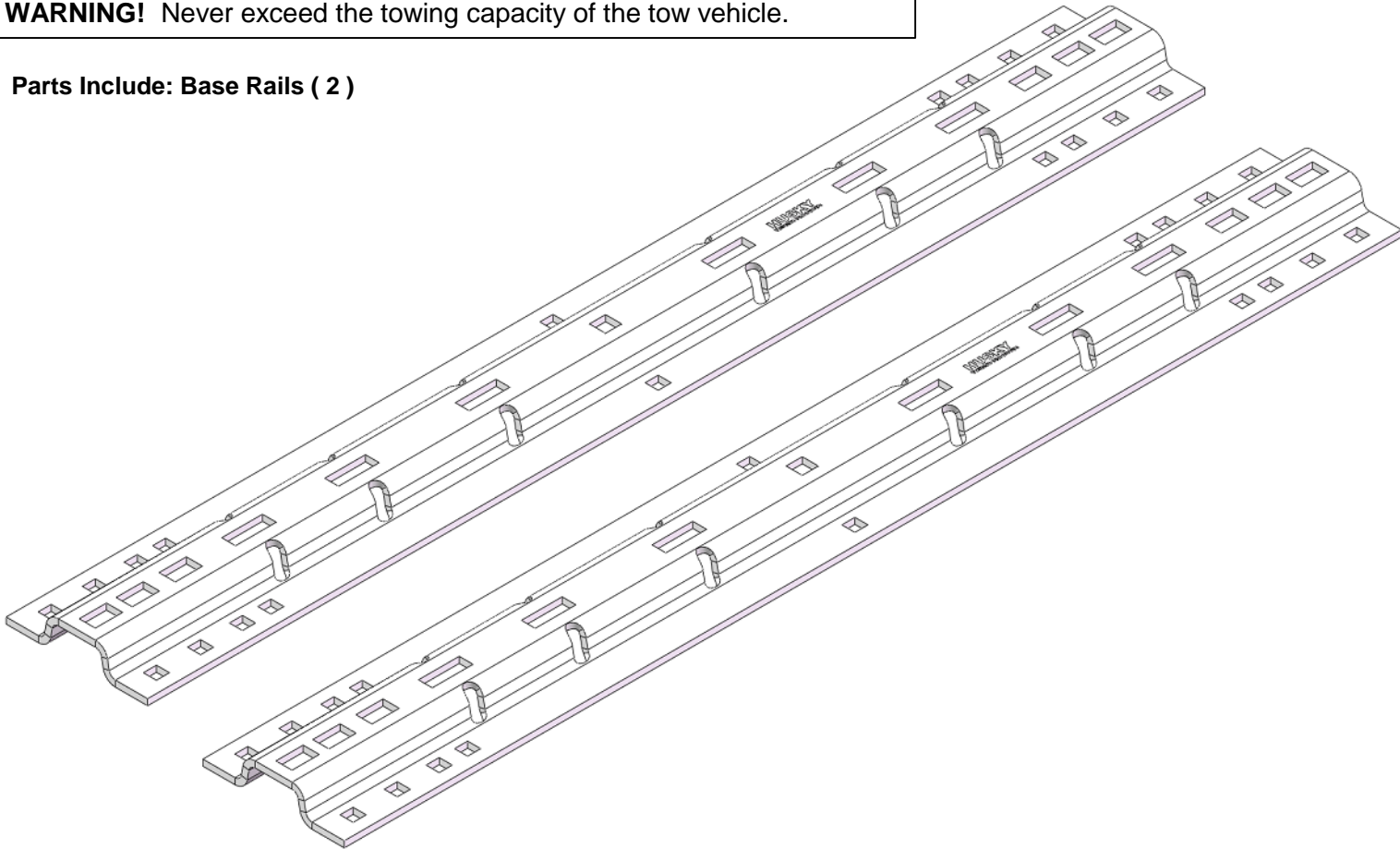
Read and follow all instructions included in this manual. Ask your Dealer / Installer for assistance if you do not understand the proper use of the product. Never remove any decals from the product.

CAUTION: Do not install base rails over plastic bed liners. Plastic bed liners must be cut out of the way. Rails may be installed on spray in liners. Consult spray liner installer for recommended curing time.

Center Bolt Kit 32059 (sold separately) must be used when towing with a 26K hitch, Goose Neck, or Maneuvering System.

WARNING! Never exceed the towing capacity of the tow vehicle.

Parts Include: Base Rails (2)



**Requires the use of a Husky Custom Bracket kit for a complete bed rail installation.
See catalog listing for applications by vehicle.**



Instructions d'assemblage, d'installation, de fonctionnement et d'entretien

**N° pièce :
30686**

«kit de boulon 10 rail de base »

**Commerçant /
installateur :**

Veillez fournir une copie de ces instructions à l'utilisateur de ce produit. Ces instructions fournissent des renseignements importants sur le fonctionnement et la sécurité pour assurer une utilisation appropriée du produit. Faites une démonstration à l'utilisateur sur la façon d'utiliser correctement le produit. Demandez à l'utilisateur de démontrer comment utiliser correctement le produit.

Utilisateur :

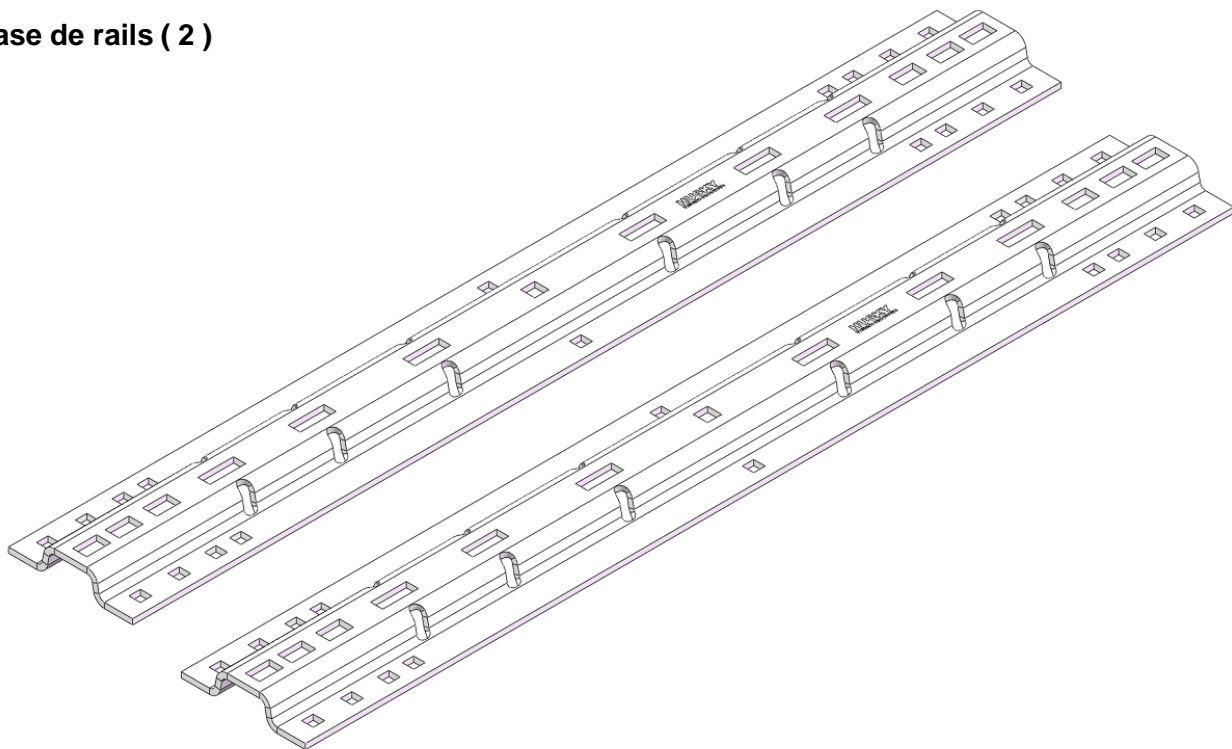
Veillez lire et respecter toutes les instructions comprises dans ce manuel. Demandez l'aide de votre commerçant ou installateur si vous ne comprenez pas l'utilisation appropriée du produit. Ne retirez jamais les étiquettes du produit.

ATTENTION: Ne pas installer de rails de base sur des doublures en plastique. Les revêtements en plastique doivent être coupés. Les rails peuvent être installés sur les revêtements. Consultez l'installateur de revêtement de pulvérisation pour connaître le temps de durcissement recommandé.

L'ensemble de boulon de centrage 32059 doit être utilisé pour remorquer avec un attelage 26K, à col de cygne ou un système de manœuvre (non compris).

ATTENTION! Ne jamais dépasser la capacité de remorquage du véhicule de remorquage

Pièces incluses : Base de rails (2)



**Nécessite l'utilisation d'une installation personnalisée kit de Husky pour une installation
complète de la barrière.**

Voir liste du catalogue pour les applications de véhicule.



Instrucciones de Ensamblaje, Instalación Operaciones y Mantenimiento

Pieza # 30686

"10 cerrojo kit de riel base"

**Vendedor /
Instalador:**

Entregue una copia de instrucciones al usuario final de este producto. Estas instrucciones contienen información importante de operación y seguridad para el uso adecuado de este producto. Demuestre el uso adecuado de este producto al usuario final. Haga que el usuario final le demuestre que ha entendido el uso adecuado de este producto.

Usuario Final:

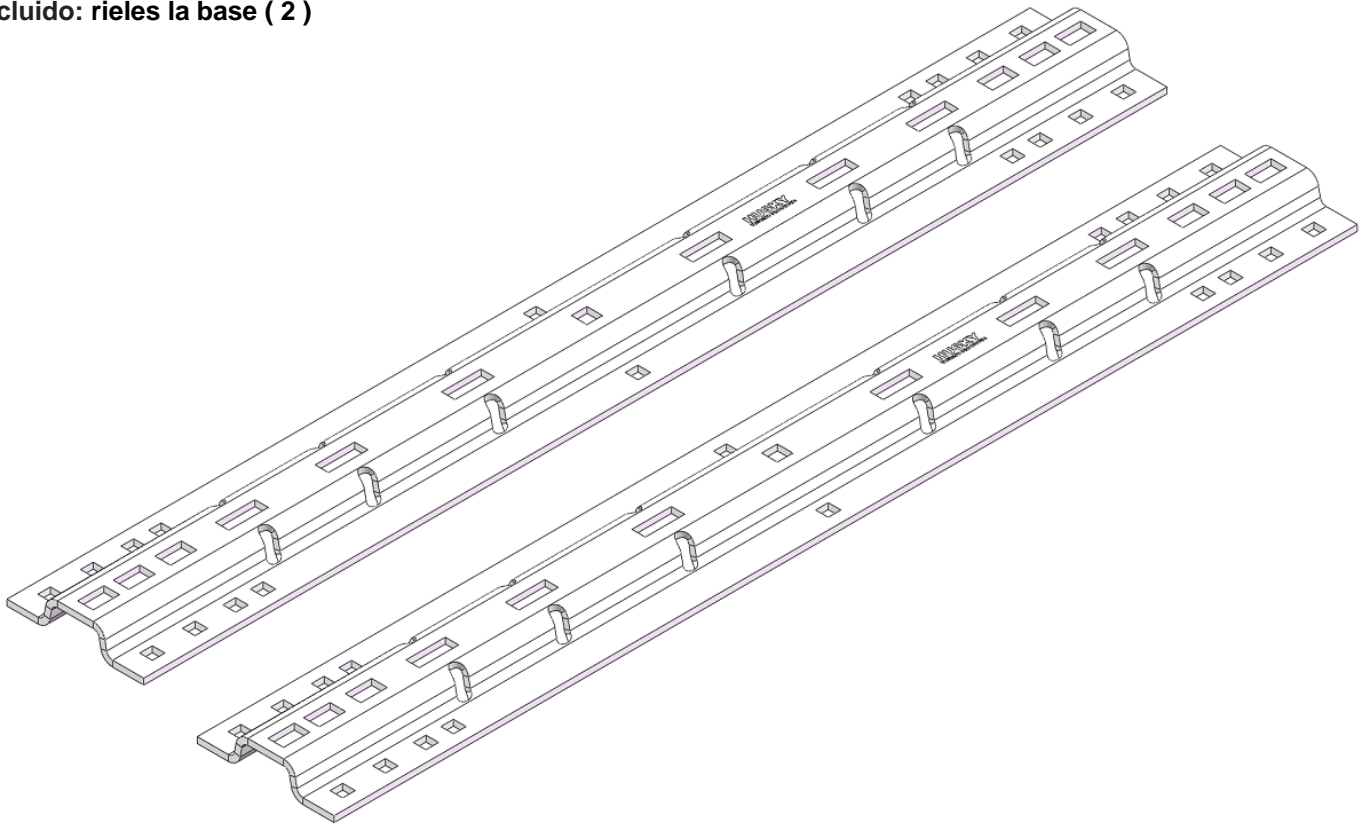
Lea y siga las instrucciones incluidas en este manual. Pídale ayuda a su Vendedor / Instalador si usted no entiende el uso adecuado del producto. Nunca quite del producto ninguna de las calcomanías.

¡ADVERTENCIA! NO instale rieles de montaje sobre revestimientos plástico para batea. El revestimiento plástico debe ser cortado. Puede instalar rieles de base sobre revestimientos de rociado.

El Kit de Perno Central 32059 debe ser usado con enganche 26K, Cuello de Ganso o al Maniobrar (no incluido).

¡ADVERTENCIA! Nunca exceda la capacidad de remolque del vehículo remolcador

Piezas incluido: rieles la base (2)



**Requiere el uso de un kit de soporte personalizado Husky para una instalación completa
barandilla de la cama.**

Ver listado del catálogo para aplicaciones en vehículo.

Todos los Productos limitados a la Clasificación de Remolque de Vehículos, vea el Manual del Propietario. Visite www.huskytow.com para Información de Garantía / Soporte Técnico. © (2019) LKQ SPG Derechos Reservados 03/26/19-Rev4