

INSTALLATION INSTRUCTIONS MULTI-FIT

Product No.

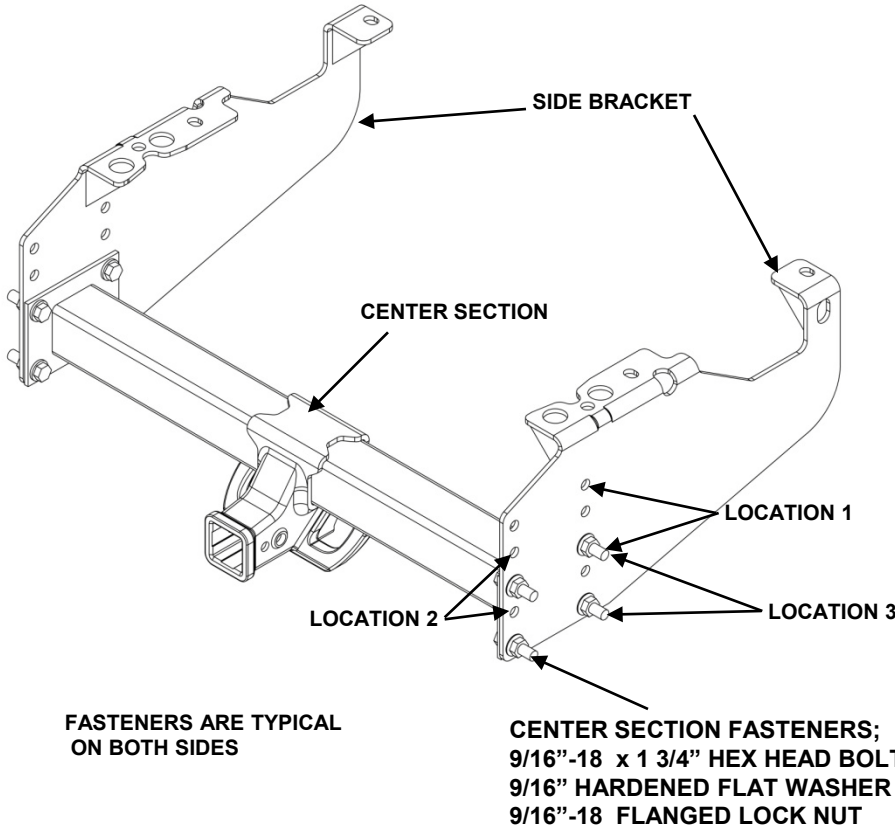
41947

SMALL PARTS
PACKAGE 41947F

ULTRA FRAME™

WARNING: DO NOT LUBRICATE THREADS, BOLT FAILURE MAY OCCUR DUE TO OVER TIGHTENING.
WARNING: DO NOT DRILL OR WELD TO THIS HITCH.

IMPORTANT NOTES
USE ONLY MANUFACTURER'S SUPPLIED OR APPROVED BOLTS, LOCKNUTS, AND WASHERS TO INSTALL THIS HITCH



TOOLS REQUIRED

13/16\" , 7/8\" SOCKET & WRENCH
21mm, 24mm SOCKET & WRENCH
11/16\" DRILL BIT
TORQUE WRENCH
SAFETY GLASSES

3 HEIGHT LOCATIONS FOR CENTER SECTION (shown in location 3 – lowest)

Height from bottom of frame to top of receiver tube
Location 1 = 6-5/8\"
Location 2 = 8-1/4\"
Location 3 = 10-1/4\"

CENTER SECTION ASSEMBLY

GENERAL INSTRUCTIONS:

1. Remove center section and side brackets from box. Refer to specific instructions for proper position of side brackets.
2. Loosely install side brackets.
3. Install center section
4. Tighten center section fasteners , then frame attachment fasteners

FOR ALL INSTALLATIONS: UNLESS OTHER WISE NOTED

1. Torque all 9/16\" grade 5 nuts & bolts to 120 lb.ft. (163 N*M)
2. Torque all 16mm CL10.9 hardware to 210 lb.ft. (285 N*M)

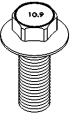

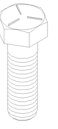


Note; Paint any bare metal to prevent rust.

Do Not Exceed Lower of Towing Vehicle Manufacturer's Rating or

Hitch type	Max Gross Trailer WT (LB)	Max Tongue WT (LB)
Weight Distributing	16,000 (7264 kg)	1,600 (726 kg)
Weight Carrying Ball Mount	15,000 (6810 kg)	1,600 (726 kg)

FASTENER KITS CONTAIN THE BELOW ITEMS
La trousse de visserie contient les éléments ci-dessous
El kit de tornillos contiene los siguientes artículos

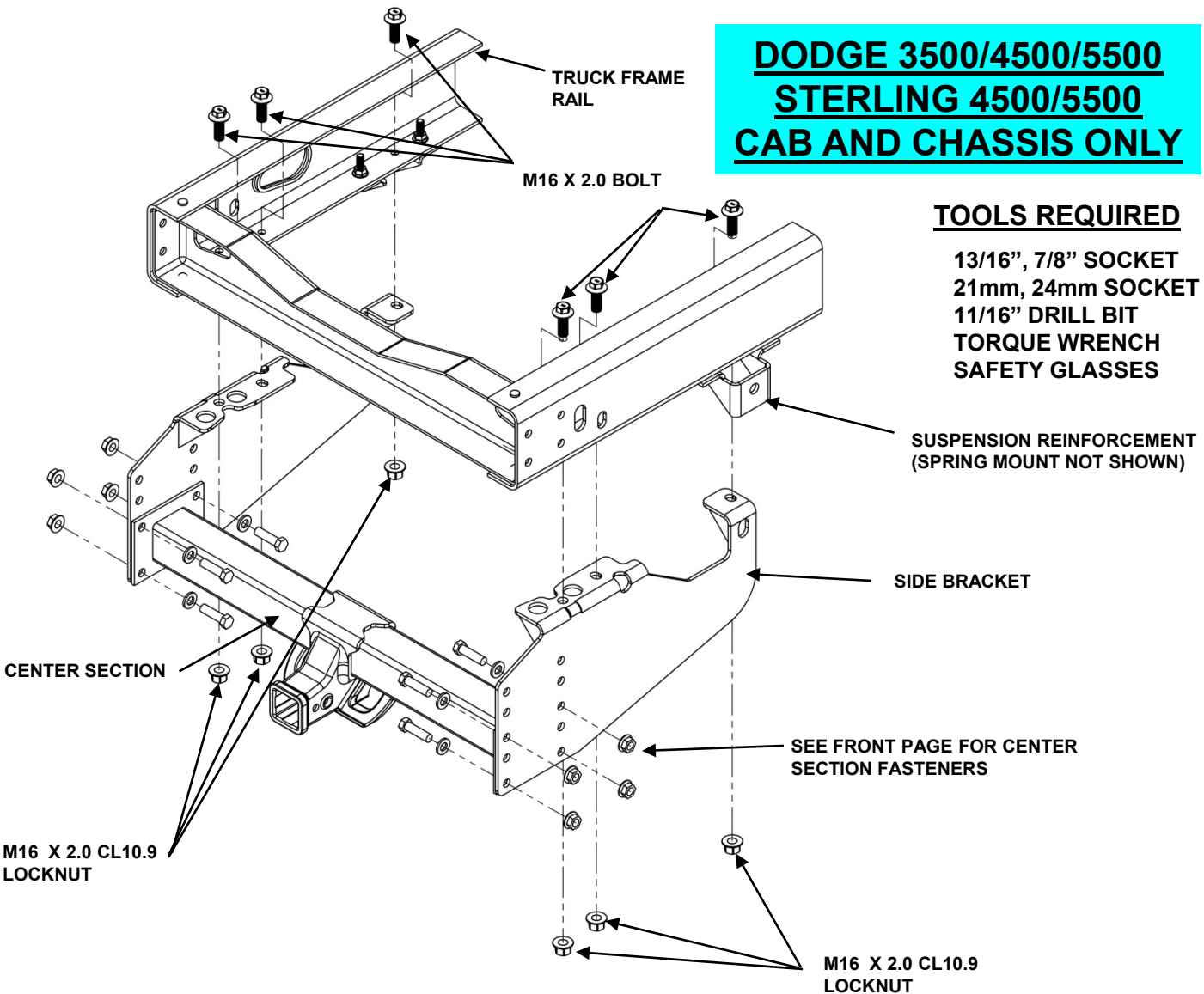
41947N Fastener Kit, Trousse de visserie 41947N, Kit de tornillos 41947N:

(METRIC) 	Qty. Qté. Ctd. (6)	-HEX HEAD BOLT M16X2.00 X 45mm - CL10.9 - BOULON HEXAGONAL M16 X 2.00 X 45mm- CL 10.9 - PERNO HEXAGONAL M16 X 2.00 X 45mm – CL10.9		Qty. Qté. Ctd. (6)	- LOCKNUT FLANGED M16X2.0 CL10 - ÉCROU COLLERETTE M16X2.0 CL10 - BRIDA TUERCA M16x2.0 CL10
	Qty. Qté. Ctd. (8)	- HEX HEAD BOLT 9/16-18 X 1.75" – GR5 - BOULON HEXAGONAL 9/16 x 1-3/4 po - GR5 - PERNO HEXAGONAL 9/16" x 1 3/4 – GR5		Qty. Qté. Ctd. (8)	- FLANGED LOCK NUT 9/16 – 18 - CONTRE-ÉCROU À EMBASE 9/16 po - TUERCAS CON ARANDELA 9/16"
	Qty. Qté. Ctd. (8)	- FLAT WASHER 9/16" HARDENED - RONDELLE PLATE TREMPÉE 9/16 po - ARANDELA PLANA 9/16			

DODGE 3500/4500/5500
STERLING 4500/5500
CAB AND CHASSIS ONLY

TOOLS REQUIRED

13/16", 7/8" SOCKET
21mm, 24mm SOCKET
11/16" DRILL BIT
TORQUE WRENCH
SAFETY GLASSES



NOTE:

General assembly - loosely install side brackets on vehicle (this page); install center section assembly and tighten all fasteners to proper specifications (page 1)

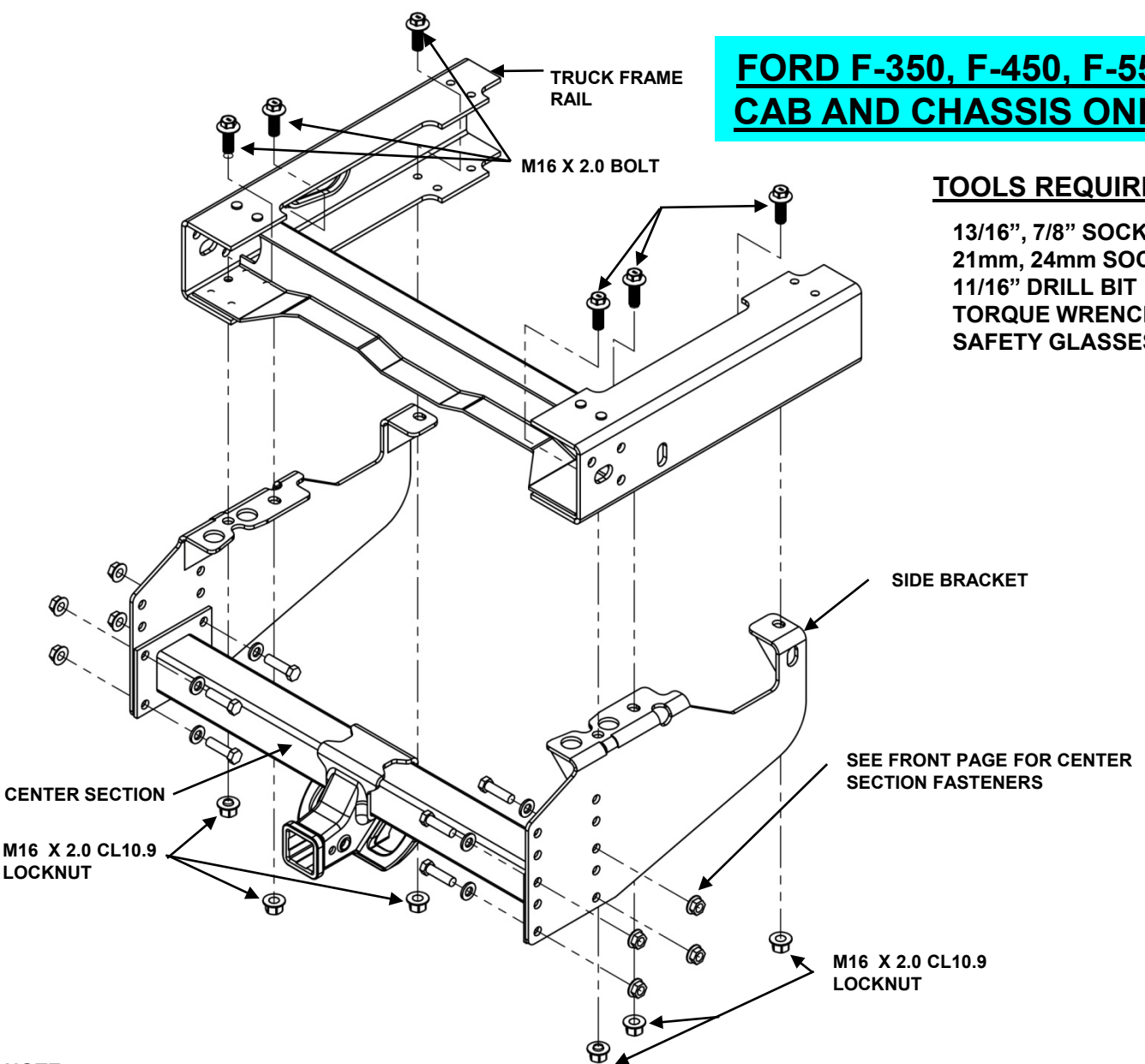
07-12 DODGE / STERLING 3500, 4500, 5500 CAB AND CHASSIS ONLY (34" FRAME)

1. Fuel tank location varies per vehicle. Center fuel tank between frame rails
2. Raise and clamp hitch side brackets into position, by centering forward attachment between suspension reinforcement and flush with outside of frame rail.
3. Using the side bracket as a template, mark the frame at the center of each attachment hole.
Warning; Do not drill into fuel or electrical lines, take appropriate precaution before step 4.
4. Remove the side bracket and drill 9/16" holes in frame. Hint; a small pilot hole is recommended.
5. Install side bracket loosely with the fasteners shown above.
6. Raise center section of hitch for vehicle requirements. Install center section with (8) 9/16" x 1-3/4" bolts, washers, and flanged locknuts.
7. Tighten hitch side brackets to center section. Tighten hitch side brackets to truck frame.

FORD F-350, F-450, F-550 CAB AND CHASSIS ONLY

TOOLS REQUIRED

13/16", 7/8" SOCKET
21mm, 24mm SOCKET
11/16" DRILL BIT
TORQUE WRENCH
SAFETY GLASSES



NOTE:

General assembly - loosely install side brackets on vehicle (this page); install center section assembly and tighten all fasteners to proper specifications (page 1)

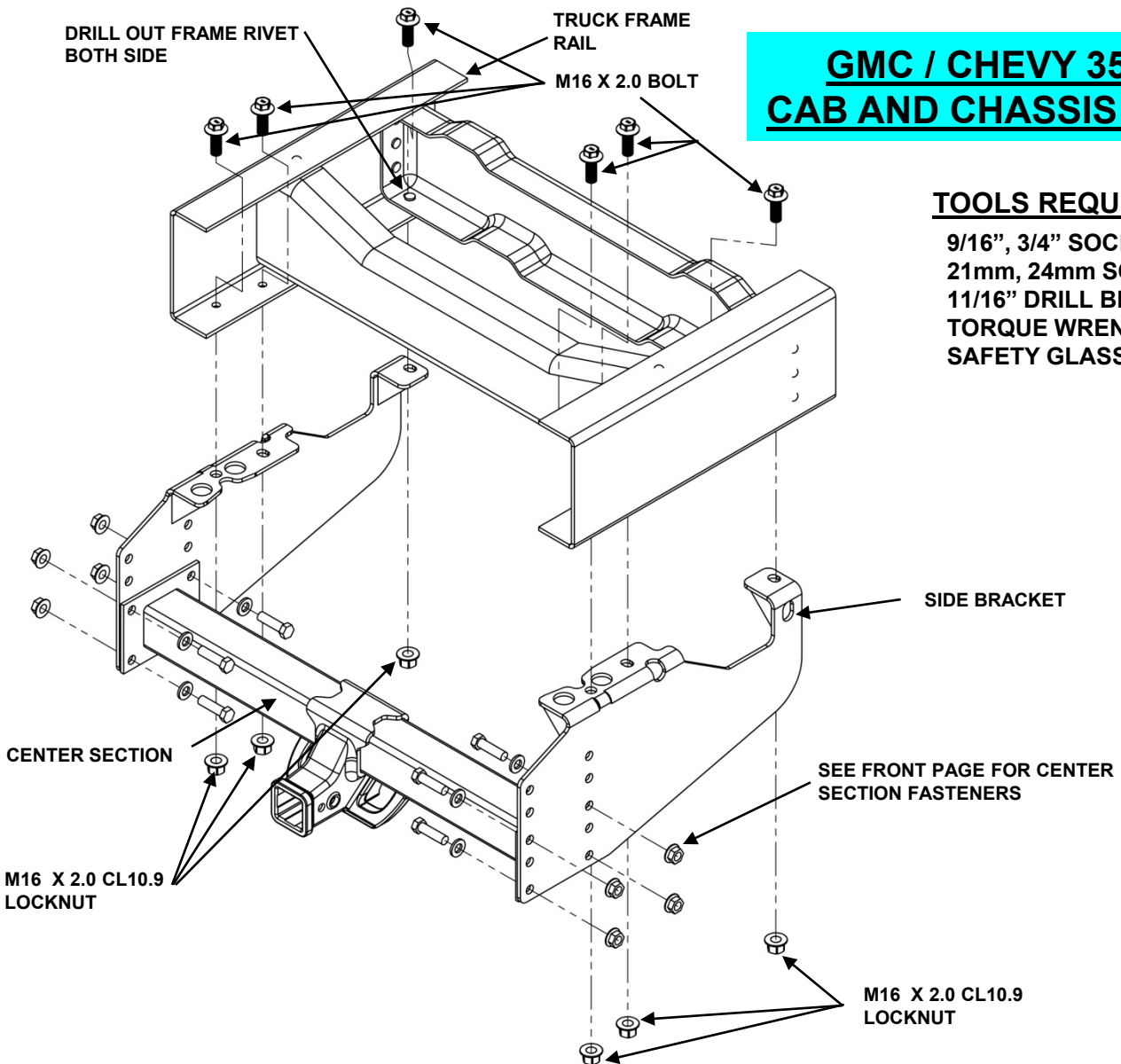
99-12 FORD F-350, F-450, F-550 CAB AND CHASSIS ONLY (34" FRAME)

1. Raise and clamp hitch side brackets into position, by centering on forward attachment hole between suspension reinforcement and around frame rivets at rear crossmember.
2. Using the side bracket as a template, mark the frame at the center of each remaining attachment hole.
Warning; Do not drill into fuel or electrical lines, take appropriate precaution before step 3.
3. Remove the side bracket and drill 9/16" holes in frame. Hint; a small pilot hole is recommended.
4. Install side bracket loosely with the fasteners shown above.
5. Raise center section of hitch for vehicle requirements. Install center section with (8) 9/16" x 1-3/4" bolts, washers, and flanged locknuts.
6. Tighten hitch side brackets to center section. Tighten hitch side brackets to truck frame.

GMC / CHEVY 3500 CAB AND CHASSIS ONLY

TOOLS REQUIRED

9/16", 3/4" SOCKET
21mm, 24mm SOCKET
11/16" DRILL BIT
TORQUE WRENCH
SAFETY GLASSES



NOTE:

General assembly - loosely install side brackets on vehicle (this page); install center section assembly and tighten all fasteners to proper specifications (page 1)

85-13 GMC / CHEVY 3500 CAB AND CHASSIS ONLY (34" FRAME)

1. Raise and clamp hitch side brackets into position, by centering the forward attachment hole over frame rivet and flush with outside of frame.
2. Using the side bracket as a template, mark the frame at the center of each remaining attachment hole and rivet.

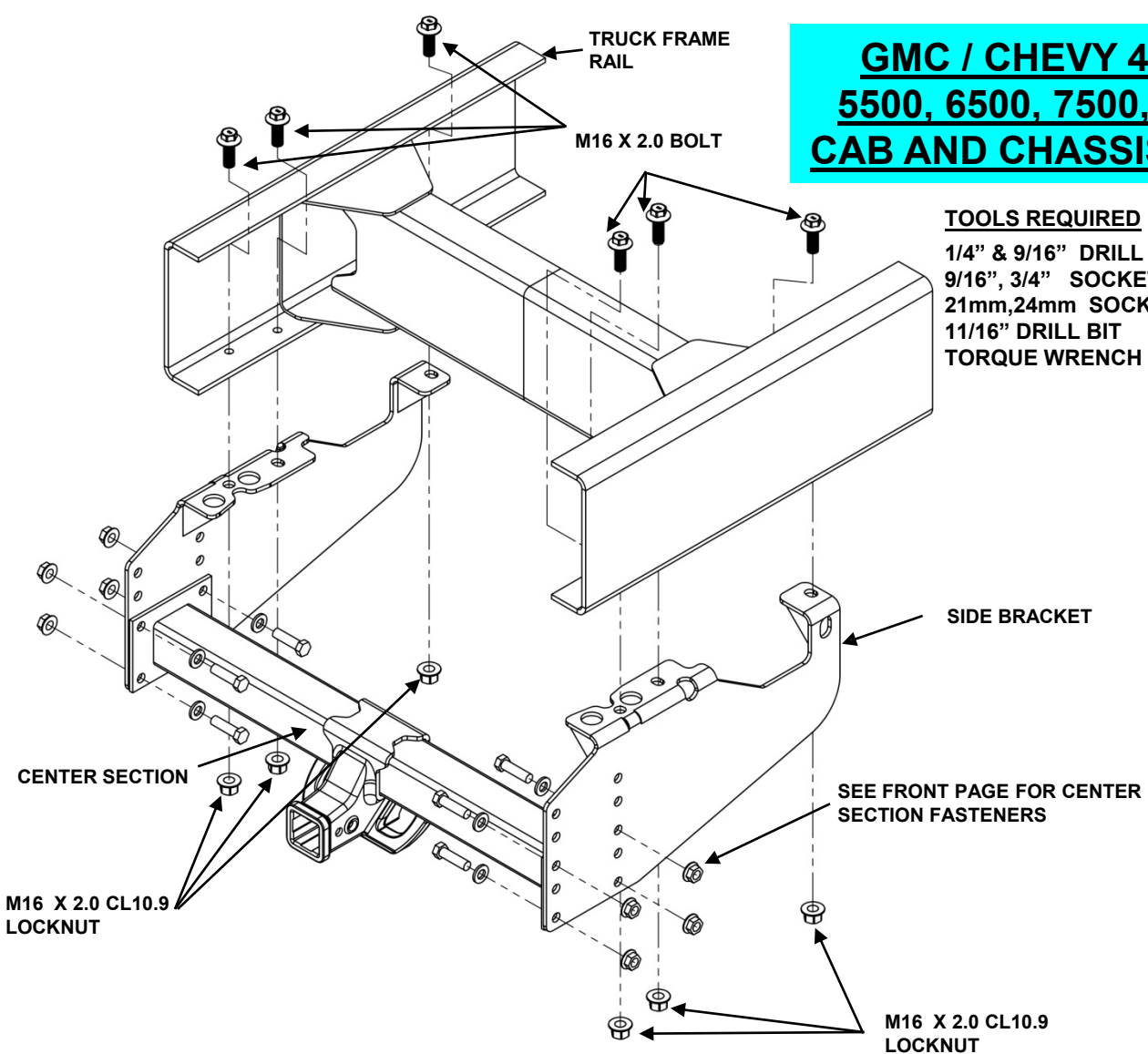
Warning; Do not drill into fuel or electrical lines, take appropriate precaution before step 3.

3. Remove the side bracket and drill 9/16" holes in frame and frame rivet. Rivet will be removed and its hole is used to attach hitch. Hint; a small pilot hole is recommended.
4. Install side bracket loosely with the fasteners shown above.
5. Raise center section of hitch for vehicle requirements. Install center section with (8) 9/16" x 1-3/4" bolts, washers, and flanged locknuts.
6. Tighten hitch side brackets to center section. Tighten hitch side brackets to truck frame.

**GMC / CHEVY 4500,
5500, 6500, 7500, 8500
CAB AND CHASSIS ONLY**

TOOLS REQUIRED

1/4" & 9/16" DRILL BIT
9/16", 3/4" SOCKET, WRENCH
21mm, 24mm SOCKET, WRENCH
11/16" DRILL BIT
TORQUE WRENCH



NOTE:
General assembly - loosely install side brackets on vehicle (this page); install center section assembly and tighten all fasteners to proper specifications (page 1)

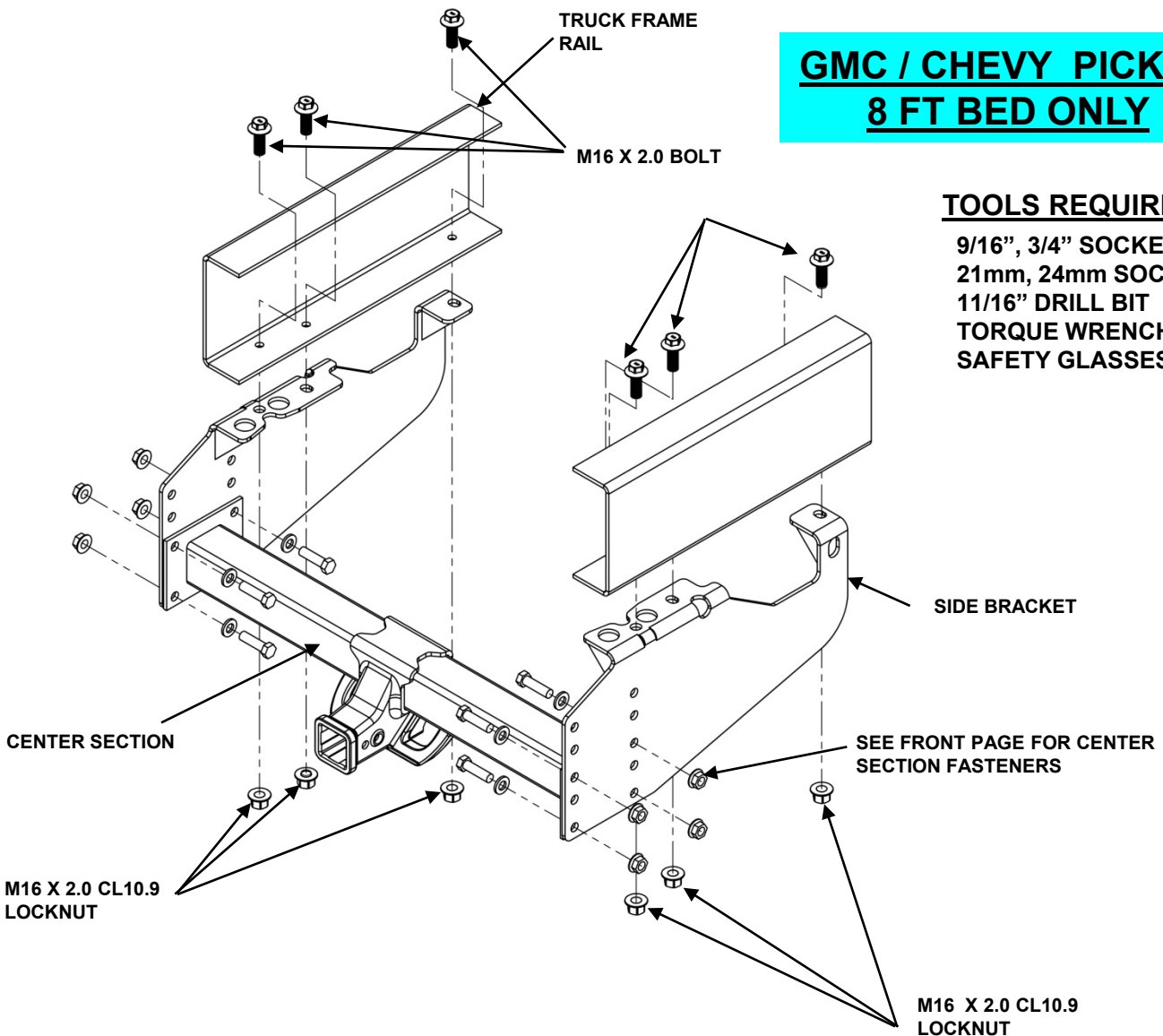
**99-10 GMC / CHEVY 4500, 5500, 6500, 7500, 8500 (TOPKICK / KODIAK)
CAB AND CHASSIS ONLY (34" FRAME)**

1. Raise and clamp hitch side brackets into position, flush with outside of frame and located so drilled attachment hole do not interfere with frame cross members and allow flat bolting surface.
2. Using the side bracket as a template, mark the frame at the center of each attachment hole.
Warning; Do not drill into fuel or electrical lines, take appropriate precaution before step 3.
3. Remove the side bracket and drill 9/16" holes in frame. Hint; a small pilot hole is recommended.
4. Install side bracket loosely with the fasteners shown above.
5. Raise center section of hitch for vehicle requirements. Install center section with (8) 9/16" x 1-3/4" bolts, washers, and flanged locknuts.
6. Tighten hitch side brackets to center section. Tighten hitch side brackets to truck frame.

GMC / CHEVY PICKUP **8 FT BED ONLY**

TOOLS REQUIRED

9/16", 3/4" SOCKET
21mm, 24mm SOCKET
11/16" DRILL BIT
TORQUE WRENCH
SAFETY GLASSES



NOTE:

General assembly - loosely install side brackets on vehicle (this page); install center section assembly and tighten all fasteners to proper specifications (page 1)

63-87 GMC / CHEVY PICKUP 8 FT BED ONLY; **88-91 GMC / CHEVY CREW CAB PICKUP 8 FT BED ONLY**

1. Raise and clamp hitch side brackets into position, by aligning side bracket to miss frame and suspension components. Measurement from outside of side bracket to outside of other side bracket will be 34".
2. Using the side bracket as a template, mark the frame at the center of each attachment hole.
Warning; Do not drill into fuel or electrical lines, take appropriate precaution before step 3.
3. Remove the side bracket and drill 9/16" holes in frame. Hint; a small pilot hole is recommended.
4. Install side bracket loosely with the fasteners shown above.
5. Raise center section of hitch for vehicle requirements. Install center section with (8) 9/16" x 1-3/4" bolts, washers, and flanged locknuts.
6. Tighten hitch side brackets to center section. Tighten hitch side brackets to truck frame.

INSTRUCTIONS D'INSTALLATION

MONTAGE ADAPTABLE

Produit n°

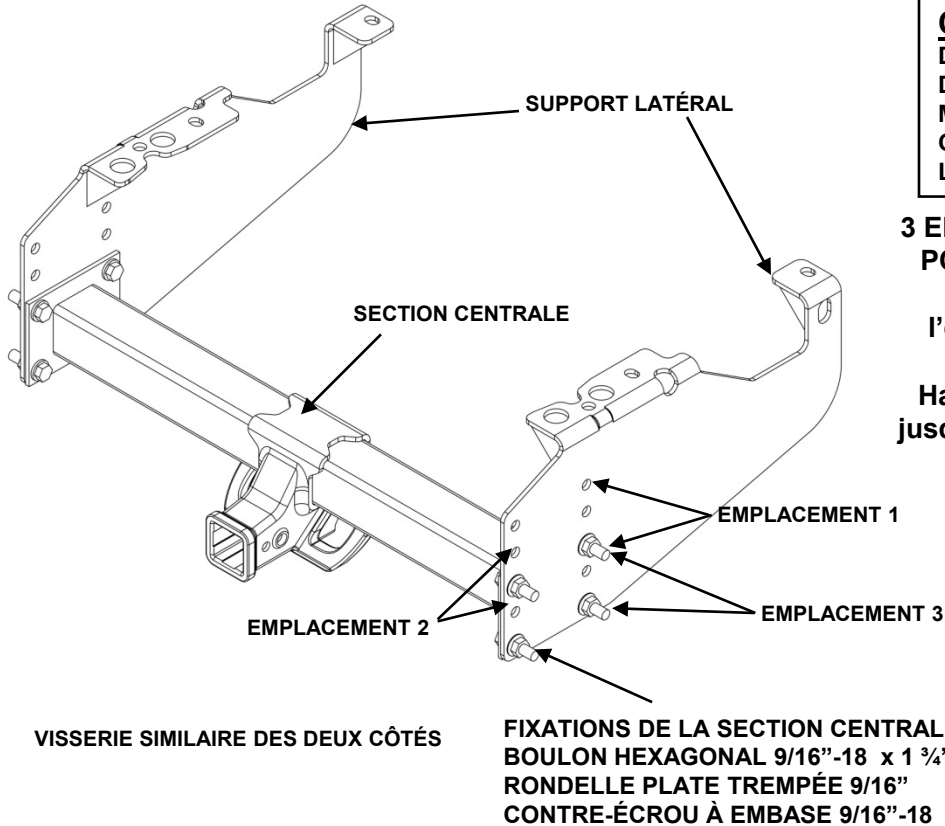
41947

EMBALLAGE DE
PETITES PIÈCES
41947F

ULTRA FRAME™

ATTENTION : NE PAS LUBRIFIER LE FILETAGE, LE SERRAGE EXCESSIF RISQUE D'ENDOMMAGER LES BOULONS.
ATTENTION : NE PAS PERCER NI SOUDER CET ATTELAGE.

REMARQUES IMPORTANTES
POUR INSTALLER CET ATTELAGE, UTILISER UNIQUEMENT DES BOULONS, CONTRE-ÉCROUS ET RONDELLES FOURNIS OU APPROUVÉS PAR LE FABRICANT.



OUTILS REQUIS

DOUILLES ET CLÉS 13/16", 7/8"
DOUILLE ET CLÉ 21mm, 24mm
MÈCHE 11/16"
CLÉ DYNAMOMÉTRIQUE
LUNETTES DE SÉCURITÉ

**3 EMPLACEMENTS EN HAUTEUR
POUR LA SECTION CENTRALE**
(Montage illustré à
l'emplacement 3 – le plus bas)

**Hauteur depuis le bas du cadre
jusqu'au dessus du tube récepteur**
Emplacement 1 = 6-5/8"
Emplacement 2 = 8-1/4"
Emplacement 3 = 10-1/4"

MONTAGE DE LA SECTION CENTRALE

INSTRUCTIONS GÉNÉRALES :

1. Retirer la section centrale et les supports latéraux de la boîte. Reportez-vous aux instructions particulières pour la position appropriée des supports latéraux.
2. Poser les supports latéraux sans trop serrer.
3. Poser la section centrale.
4. Serrer les fixations de la section centrale, puis les fixations au cadre.

POUR TOUTES LES POSES : À MOINS D'INDICATION CONTRAIRE

1. Serrer tous les boulons et les écrous 9/16" de grade 5 au couple de 120 lb-pi. (163 n*m)
2. Serrer toute la visserie 16mm CL10.9 au couple de 210 lb-pi. (285 n*m)

Remarque : Peindre toute surface métallique nue pour prévenir la rouille.

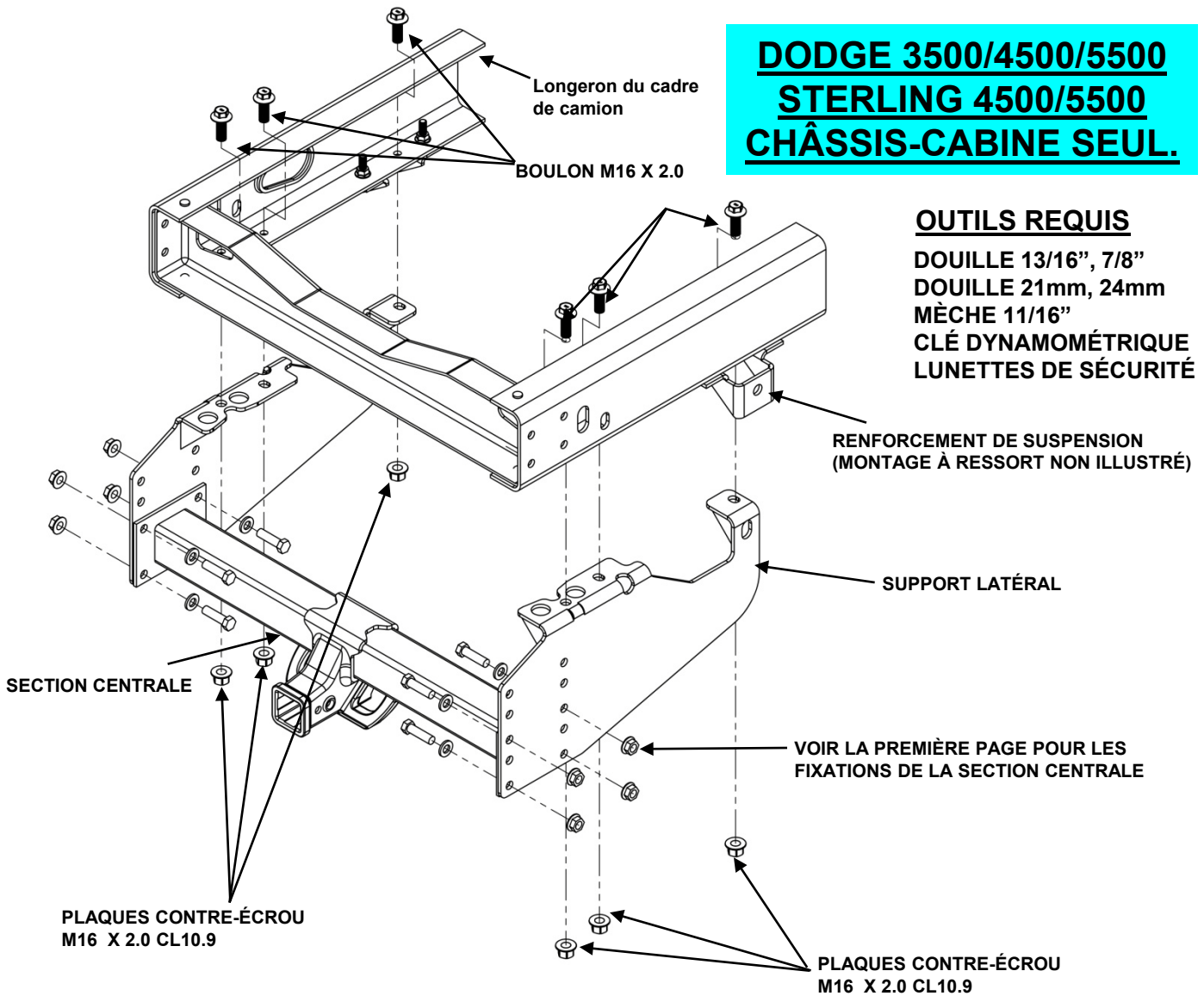
NE PAS EXCÉDER LES SPÉCIFICATIONS DE POIDS DU FABRICANT DU VÉHICULE DE REMORQUAGE, NI :

TYPE D'ATTELAGE	POIDS BRUT MAX. REMORQUE (LB)	POIDS MAX. AU TIMON (LB)
RÉPARTITION DE LA CHARGE	16,000 (7264 kg)	1,600 (726 kg)
CAPACITÉ DE CHARGE MONTAGE SUR BOULE	15,000 (6810 kg)	1,600 (726 kg)

DODGE 3500/4500/5500 **STERLING 4500/5500** **CHÂSSIS-CABINE SEUL.**

OUTILS REQUIS

DOUILLE 13/16", 7/8"
DOUILLE 21mm, 24mm
MÈCHE 11/16"
CLÉ DYNAMOMÉTRIQUE
LUNETTES DE SÉCURITÉ



REMARQUE :

Montage général – Poser sans trop serrer les supports latéraux sur le véhicule (cette page); poser la section centrale et serrer toutes les fixations selon les spécifications appropriées (page 1).

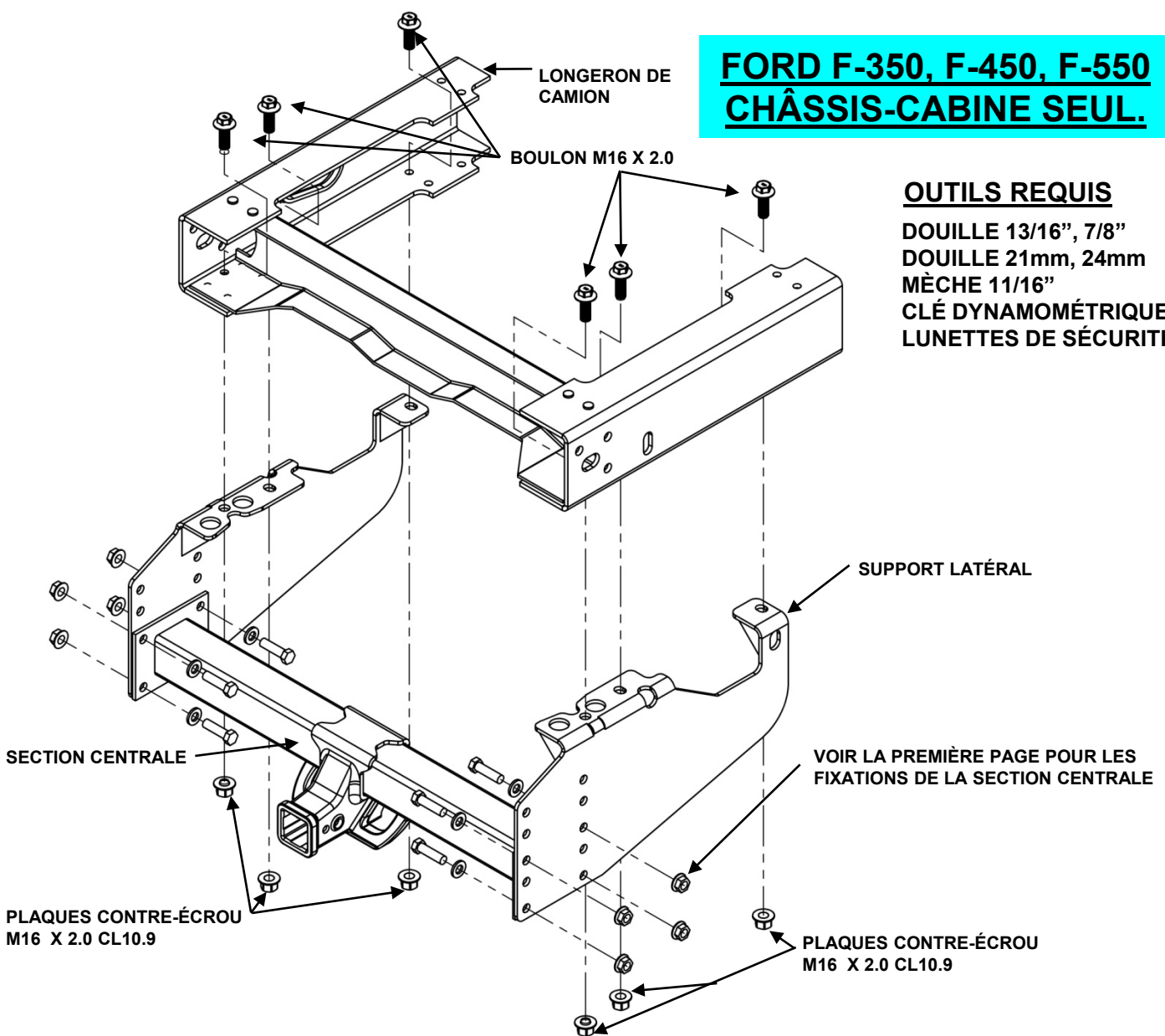
07-12 DODGE / STERLING 3500, 4500, 5500 CHÂSSIS-CABINE SEUL. (CADRE 34")

1. L'emplacement du réservoir d'essence varie selon le véhicule. Centrer le réservoir d'essence entre les longerons.
2. Soulever et immobiliser les supports latéraux en position, en centrant les points de fixation avant entre le renfort de suspension et la face extérieure du longeron.
3. En utilisant le support latéral comme gabarit, marquer le cadre au centre de chaque trou de fixation.
Avertissement : Ne pas percer dans les conduites d'essence ou électriques, prendre les précautions appropriées avant l'étape 4.
4. Enlever le support latéral et percer des trous 9/16" dans le cadre. Conseil : Un petit trou de guidage est recommandé.
5. Poser le support latéral sans trop serrer à l'aide de la visserie illustrée ci-dessus.
6. Soulever la section centrale de l'attelage à la position requise pour le modèle de véhicule. Poser la section centrale à l'aide de huit (8) boulons 9/16 x 1-3/4" et leurs rondelles et contre-écrous à embase.
7. Serrer les supports d'attelage latéraux sur la section centrale. Serrer les supports d'attelage latéraux contre le cadre du camion.

FORD F-350, F-450, F-550 CHÂSSIS-CABINE SEUL.

OUTILS REQUIS

DOUILLE 13/16", 7/8"
DOUILLE 21mm, 24mm
MÈCHE 11/16"
CLÉ DYNAMOMÉTRIQUE
LUNETTES DE SÉCURITÉ



REMARQUE :

Montage général – Poser sans trop serrer les supports latéraux sur le véhicule (cette page); poser la section centrale et serrer toutes les fixations selon les spécifications appropriées (page 1).

99-12 FORD F-350, F-450, F-550 CHÂSSIS-CABINE SEUL. (CADRE 34")

1. Soulever et immobiliser les supports latéraux en position, en centrant le trou de fixation avant entre le renfort de suspension et le contour des rivets de cadre de la traverse arrière.
2. En utilisant le support latéral comme gabarit, marquer le cadre au centre de chaque trou de fixation restant. Avertissement : Ne pas percer dans les conduites d'essence ou électriques, prendre les précautions appropriées avant l'étape 3.
3. Enlever le support latéral et percer des trous 9/16" dans le cadre. Conseil : Un petit trou de guidage est recommandé.
4. Poser le support latéral sans trop serrer à l'aide de la visserie illustrée ci-dessus.
5. Soulever la section centrale de l'attelage à la position requise pour le modèle de véhicule. Poser la section centrale à l'aide de huit (8) boulons 9/16 x 1-3/4" et leurs rondelles et contre-écrous à embase.
6. Serrer les supports d'attelage latéraux sur la section centrale. Serrer les supports d'attelage latéraux contre le cadre du camion.

PERCER LE RIVET DE CADRE
AUX DEUX CÔTÉS

LONGERON
DE CAMION

BOULON M14 X 1.5

GMC / CHEVY 3500 CHÂSSIS-CABINE SEUL.

OUTILS REQUIS

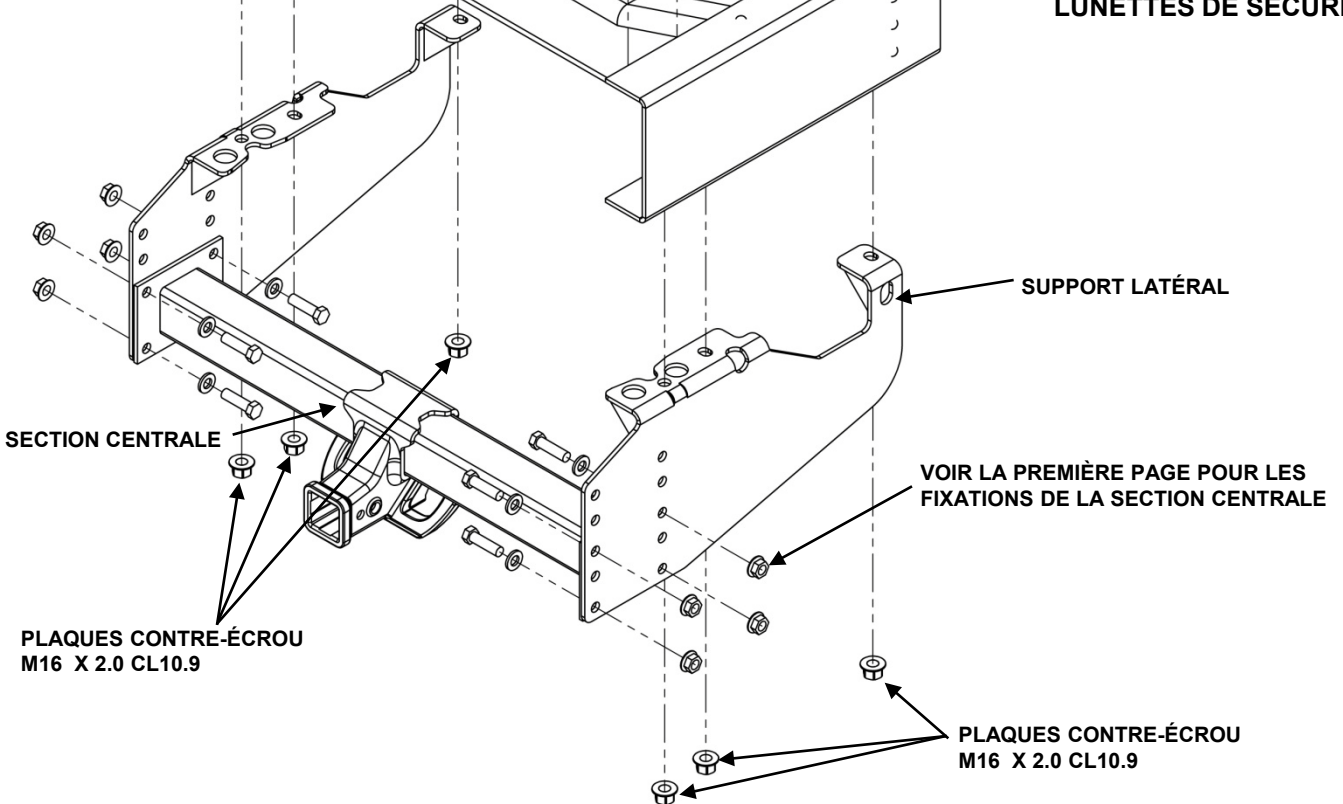
DOUILLE 9/16", 3/4"

DOUILLE 21mm, 24mm

MÈCHE 11/16"

CLÉ DYNAMOMÉTRIQUE

LUNETTES DE SÉCURITÉ



REMARQUE :

Montage général – Poser sans trop serrer les supports latéraux sur le véhicule (cette page); poser la section centrale et serrer toutes les fixations selon les spécifications appropriées (page 1).

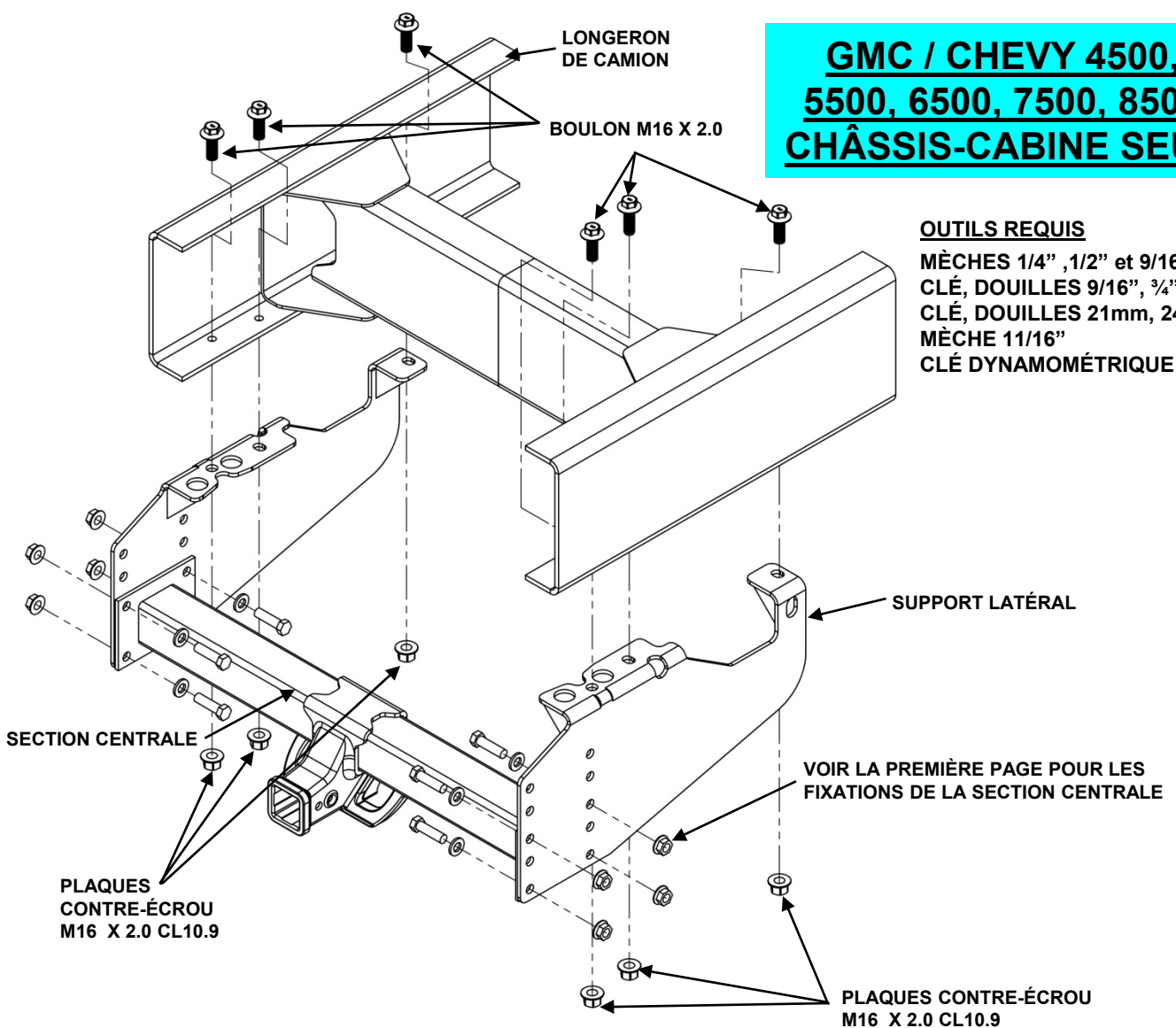
85-13 GMC / CHEVY 3500 CHÂSSIS-CABINE SEUL. (CADRE 34")

1. Soulever et immobiliser les supports latéraux en position, en centrant le trou de fixation avant au-dessus du rivet de cadre, à égalité avec la face extérieure du cadre.
2. En utilisant le support latéral comme gabarit, marquer le cadre au centre de chaque trou de fixation et rivet restant.
Avertissement : Ne pas percer dans les conduites d'essence ou électriques, prendre les précautions appropriées avant l'étape 3.
3. Enlever le support latéral et percer des trous 9/16" dans le cadre et le rivet de cadre. Le rivet sera extirpé et son trou servira à fixer l'attelage. Conseil : Un petit trou de guidage est recommandé.
4. Poser le support latéral sans trop serrer à l'aide de la visserie illustrée ci-dessus.
5. Soulever la section centrale de l'attelage à la position requise pour le modèle de véhicule. Poser la section centrale à l'aide de huit (8) boulons 9/16 x 1-3/4" et leurs rondelles et contre-écrous à embase.
6. Serrer les supports d'attelage latéraux sur la section centrale. Serrer les supports d'attelage latéraux contre le cadre du camion.

GMC / CHEVY 4500,
5500, 6500, 7500, 8500
CHÂSSIS-CABINE SEUL.

OUTILS REQUIS

MÈCHES 1/4", 1/2" et 9/16"
CLÉ, DOUILLES 9/16", 3/4",
CLÉ, DOUILLES 21mm, 24mm
MÈCHE 11/16"
CLÉ DYNAMOMÉTRIQUE



REMARQUE :

Montage général – Poser sans trop serrer les supports latéraux sur le véhicule (cette page); poser la section centrale et serrer toutes les fixations selon les spécifications appropriées (page 1).

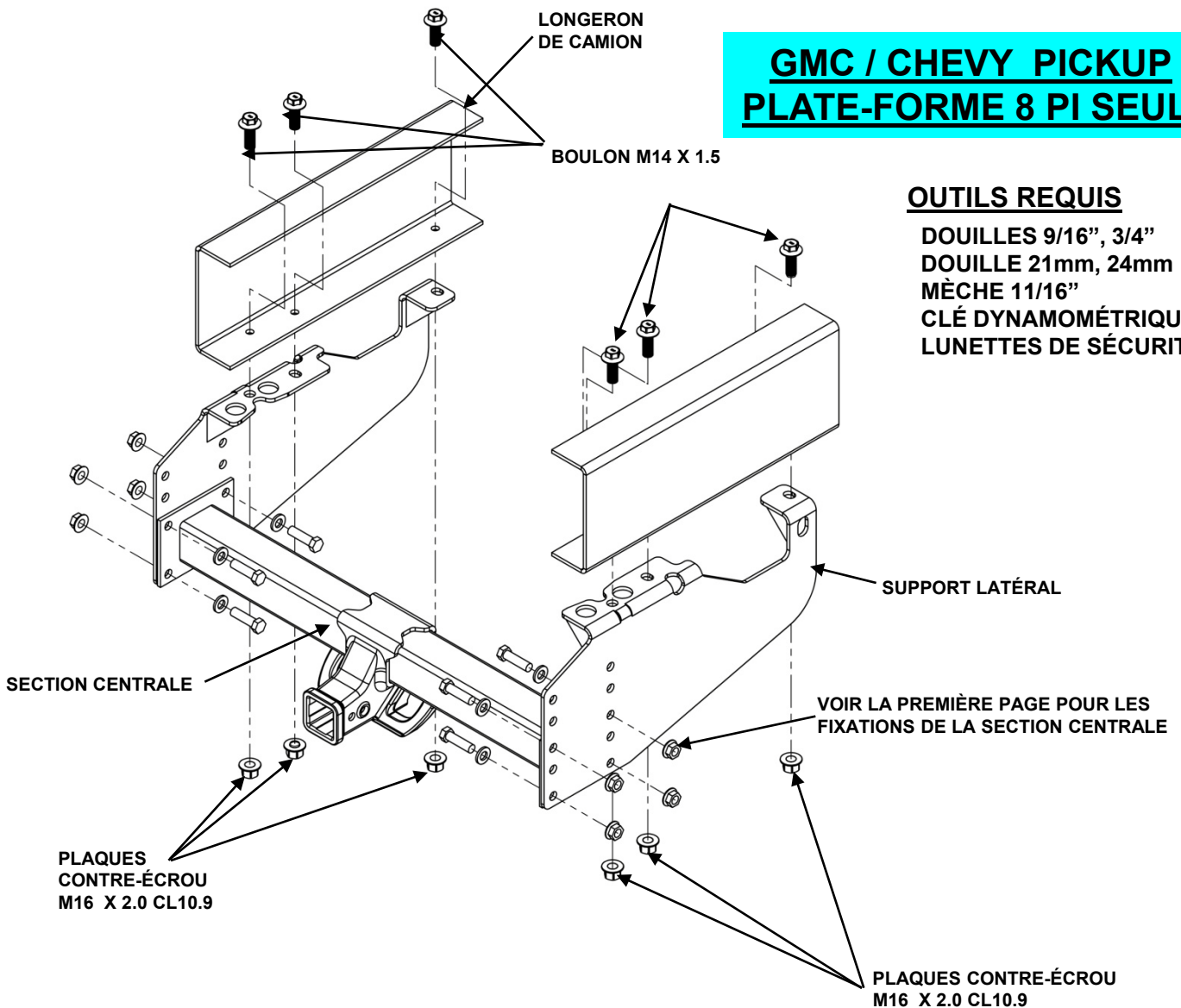
99-10 GMC / CHEVY 4500, 5500, 6500, 7500, 8500 (TOPKICK / KODIAK)
CHÂSSIS-CABINE SEUL. (CADRE 34")

1. Soulever et immobiliser les supports latéraux en position, à égalité avec la face extérieure du cadre; les placer de façon que le trou percé ne soit pas entravé par les traverses du cadre et que la surface de boulonnage soit plane.
2. En utilisant le support latéral comme gabarit, marquer le cadre au centre de chaque trou de fixation.
Avertissement : Ne pas percer dans les conduites d'essence ou électriques, prendre les précautions appropriées avant l'étape 3.
3. Enlever le support latéral et percer des trous 9/16" dans le cadre. Conseil : Un petit trou de guidage est recommandé.
4. Poser le support latéral sans trop serrer à l'aide de la visserie illustrée ci-dessus.
5. Soulever la section centrale de l'attelage à la position requise pour le modèle de véhicule. Poser la section centrale à l'aide de huit (8) boulons 9/16 x 1-3/4" et leurs rondelles et contre-écrous à embase.
6. Serrer les supports d'attelage latéraux sur la section centrale. Serrer les supports d'attelage latéraux contre le cadre du camion.

GMC / CHEVY PICKUP **PLATE-FORME 8 PI SEUL.**

OUTILS REQUIS

DOUILLES 9/16", 3/4"
DOUILLE 21mm, 24mm
MÈCHE 11/16"
CLÉ DYNAMOMÉTRIQUE
LUNETTES DE SÉCURITÉ



REMARQUE :

Montage général – Poser sans trop serrer les supports latéraux sur le véhicule (cette page); poser la section centrale et serrer toutes les fixations selon les spécifications appropriées (page 1).

63-87 GMC / CHEVY PICKUP - PLATE-FORME 8 PI SEUL.

88-91 GMC / CHEVY PICKUP CREW CAB - PLATE-FORME 8 PI SEUL.

- 1. Soulever et immobiliser les supports latéraux en position, en alignant le support latéral sur le cadre et les composants de suspension. La distance entre l'extérieur du support latéral et l'extérieur de l'autre support latéral sera de 34 po.**
- 2. En utilisant le support latéral comme gabarit, marquer le cadre au centre de chaque trou de fixation. Avertissement : Ne pas percer dans les conduites d'essence ou électriques, prendre les précautions appropriées avant l'étape 3.**
- 3. Enlever le support latéral et percer des trous 9/16" dans le cadre. Conseil : Un petit trou de guidage est recommandé.**
- 4. Poser le support latéral sans trop serrer à l'aide de la visserie illustrée ci-dessus.**
- 5. Soulever la section centrale de l'attelage à la position requise pour le modèle de véhicule. Poser la section centrale à l'aide de huit (8) boulons 9/16 x 1-3/4" et leurs rondelles et contre-écrous à embase.**
- 6. Serrer les supports d'attelage latéraux sur la section centrale. Serrer les supports d'attelage latéraux contre le cadre du camion.**

INSTRUCCIONES DE INSTALACIÓN MULTI-AJUSTE Producto No.

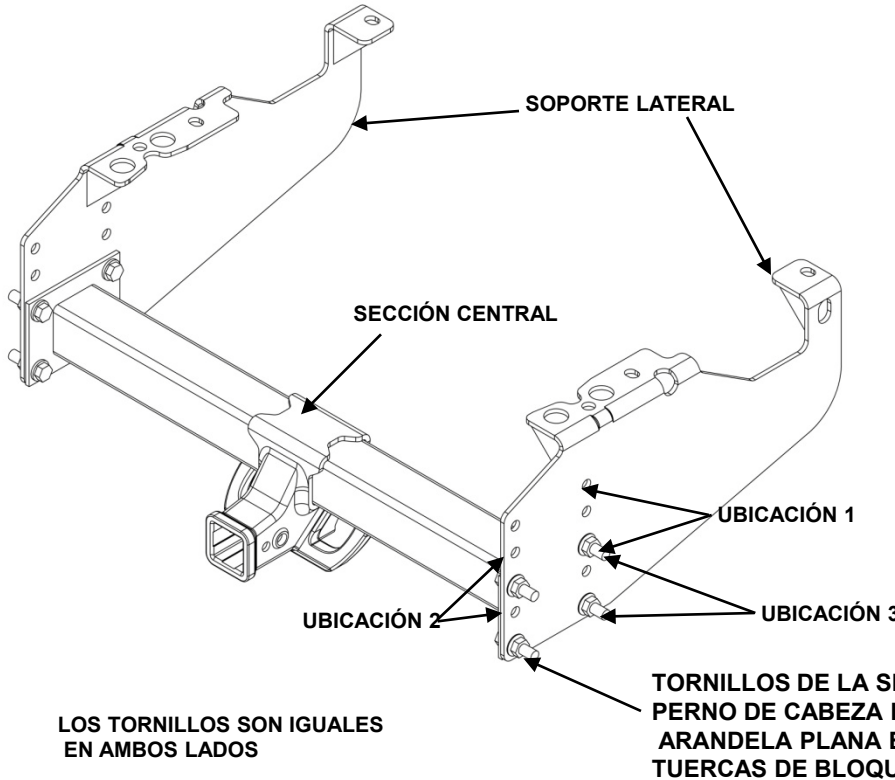
41947

**PARTES PEQUEÑAS
EMPAQUE 41947F**

ULTRA FRAME™

ADVERTENCIA: NO LUBRIQUE LAS ROSCAS, PUEDE OCURRIR FALLA DE LOS PERNOS POR APRETAR EN EXCESO.
ADVERTENCIA: NO PERFORE NI SUELDE EN ESTE ENGANCHE.

NOTAS IMPORTANTES
USE ÚNICAMENTE PERNOS, TUERCAS DE BLOQUEO Y ARANDELAS PROVISTOS O APROBADOS POR EL FABRICANTE PARA INSTALAR ESTE ENGANCHE



HERRAMIENTAS NECESARIAS

TUBO Y LLAVE 13/16", 7/8"
TUBO Y LLAVE 21mm, 24mm
BROCA 11/16"
LLAVE DE TORSIÓN
GAFAS DE SEGURIDAD

**3 UBICACIONES DE ALTURA
PARA SECCIÓN CENTRAL**
(se muestra en la ubicación 3 – más baja)

**Altura desde la base del bastidor
hasta la parte superior del tubo
receptor**
Ubicación 1 = 6-5/8"
Ubicación 2 = 8-1/4"
Ubicación 3 = 10-1/4"

ENSAMBLE DE LA SECCIÓN CENTRAL

INSTRUCCIONES GENERALES:

1. Retire la sección central y los soportes laterales de la caja. Consulte las instrucciones específicas para la posición correcta de los soportes laterales.
2. Instale los soportes laterales sin apretar.
3. Instale la sección central.
4. Apriete los tornillos de la sección central, luego instale los tornillos de sujeción del bastidor.

PARA TODAS LAS INSTALACIONES: A MENOS QUE SE INDIQUE LO CONTRARIO

1. Apriete a torsión todas las tuercas y pernos 9/16" grado 5 a 120 lb-pies. (163 n*m)
2. Apriete todas las piezas 14mm CL10.9 a 210 lb-pies. (285 n*m)

Nota: Pinte cualquier metal expuesto para evitar la oxidación.

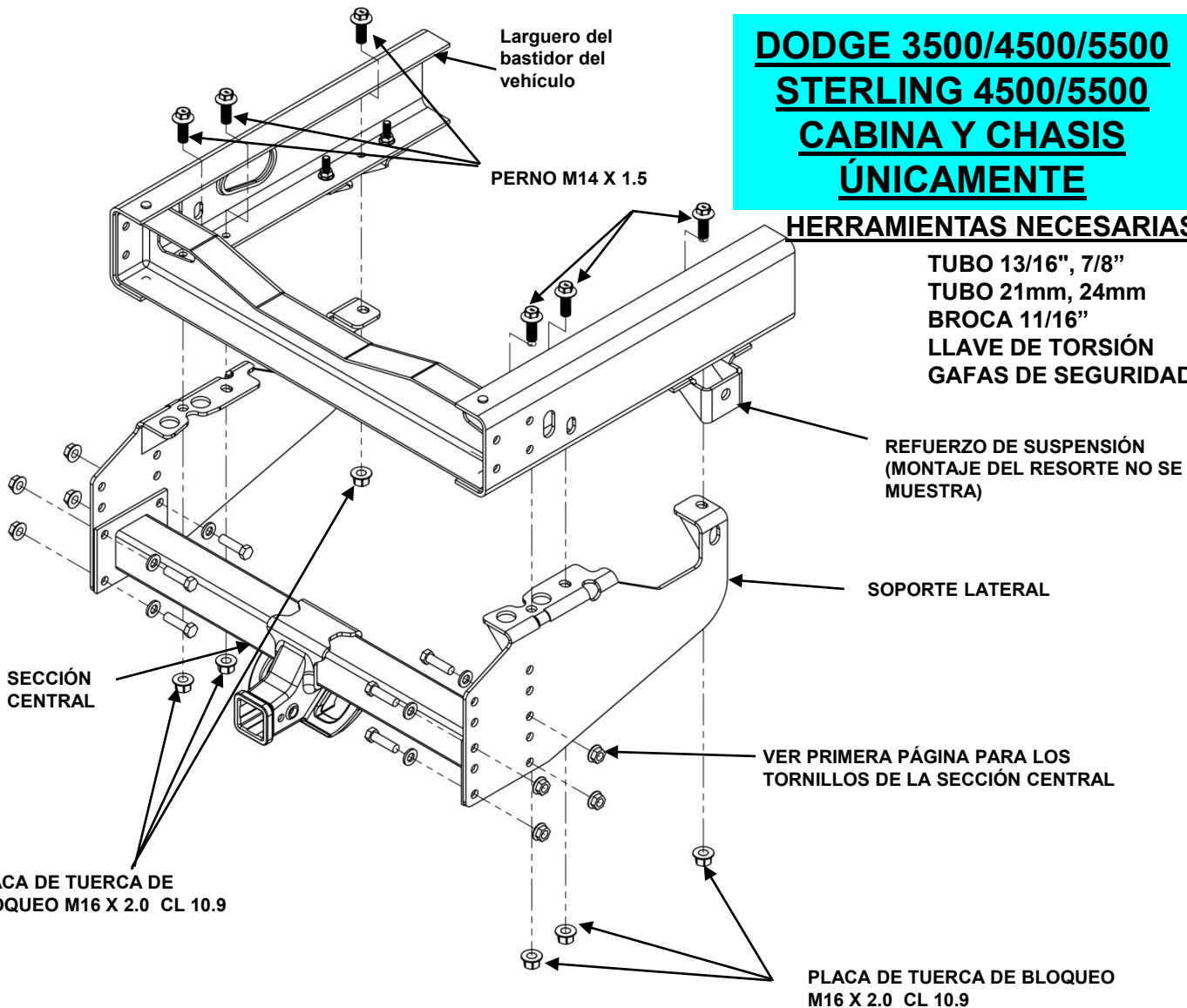
No supere el valor inferior la calificación del fabricante vehículo remolcador O:

Tipo de enganche	Max. peso bruto del remolque (LB)	Max. la lengua de peso (LB)
Distribuidor de peso	16,000 (7264 kg)	1,600 (726 kg)
de peso Montaje de bola para llevar a	15,000 (6810 kg)	1,600 (726 kg)

DODGE 3500/4500/5500
STERLING 4500/5500
CABINA Y CHASIS
ÚNICAMENTE

HERRAMIENTAS NECESARIAS

TUBO 13/16", 7/8"
TUBO 21mm, 24mm
BROCA 11/16"
LLAVE DE TORSIÓN
GAFAS DE SEGURIDAD



NOTA:

Ensamble general - sin apretar instale los soportes laterales en el vehículo (esta página); instale el ensamble de la sección central y apriete todos los tornillos según las especificaciones correctas (página 1)

07-12 DODGE / STERLING 3500, 4500, 5500 CABINA Y CHASIS ÚNICAMENTE (BASTIDOR 34")

1. La ubicación del tanque de combustible varía según el vehículo. Centre el tanque de combustible entre los largueros del bastidor.
2. Levante y sujete los soportes laterales del soporte en su posición, centrando el accesorio delantero entre el refuerzo de la suspensión y nivelado con el exterior del larguero del bastidor.
3. Con el soporte lateral como plantilla, marque el bastidor en el centro de cada orificio del accesorio.
Advertencia: No perforo dentro de las líneas de combustible o eléctricas, tome la precaución apropiada antes del paso 4.
4. Retire el soporte lateral y perforo los orificios 9/16" en el bastidor. Sugerencia; se recomienda un pequeño orificio piloto.
5. Instale el soporte lateral sin apretar con los tornillos como se muestra arriba.
6. Levante la sección central del enganche según los requisitos del vehículo. Instale la sección central con (8) arandelas y tuercas de bloqueo mariposa y pernos 9/16" x 1-3/4".
7. Apriete los soportes laterales del enganche a la sección central. Apriete los soportes laterales del enganche al bastidor del vehículo.

FORD F-350, F-450, F-550 **CABINA Y CHASIS** **ÚNICAMENTE**

HERRAMIENTAS NECESARIAS

TUBO 13/16", 7/8"
TUBO 21mm, 24mm
BROCA 11/16"
LLAVE DE TORSIÓN
GAFAS DE SEGURIDAD

LARGUERO
DEL BASTIDOR
DEL VEHÍCULO

PERNO M16 X 2.0

SOPORTE LATERAL

VER PRIMERA PÁGINA PARA LOS
TORNILLOS DE LA SECCIÓN CENTRAL

PLACA DE TUERCA DE BLOQUEO
M16 X 2.0 CL 10.9

SECCIÓN CENTRAL

PLACA DE TUERCA
DE BLOQUEO M16 X 2.0 CL 10.9

NOTA:
Ensamble general - sin apretar instale los soportes laterales en el vehículo (esta página); instale el ensamble de la sección central y apriete todos los tornillos según las especificaciones correctas (página 1)

99-12 FORD F-350, F-450, F-550 CABINA Y CHASIS ÚNICAMENTE (BASTIDOR 34")

1. Levante y sujete los soportes laterales del soporte en su posición, centrando el orificio del accesorio delantero entre el refuerzo de suspensión y los remaches alrededor del bastidor en el travesaño posterior.
2. Con el soporte lateral como plantilla, marque el bastidor en el centro de cada orificio restante del accesorio. Advertencia: No perforo dentro de las líneas de combustible o eléctricas, tome la precaución apropiada antes del paso 3.
3. Retire el soporte lateral y perfore los orificios 9/16" en el bastidor. Sugerencia; se recomienda un pequeño orificio piloto.
4. Instale el soporte lateral sin apretar con los tornillos como se muestra arriba.
5. Levante la sección central del enganche según los requisitos del vehículo. Instale la sección central con (8) arandelas y tuercas de bloqueo mariposa y pernos 9/16" x 1-3/4".
6. Apriete los soportes laterales del enganche a la sección central. Apriete los soportes laterales del enganche al bastidor del vehículo.

PERFORE PARA SACAR EL
REMACHE DEL BASTIDOR
EN AMBOS LADOS

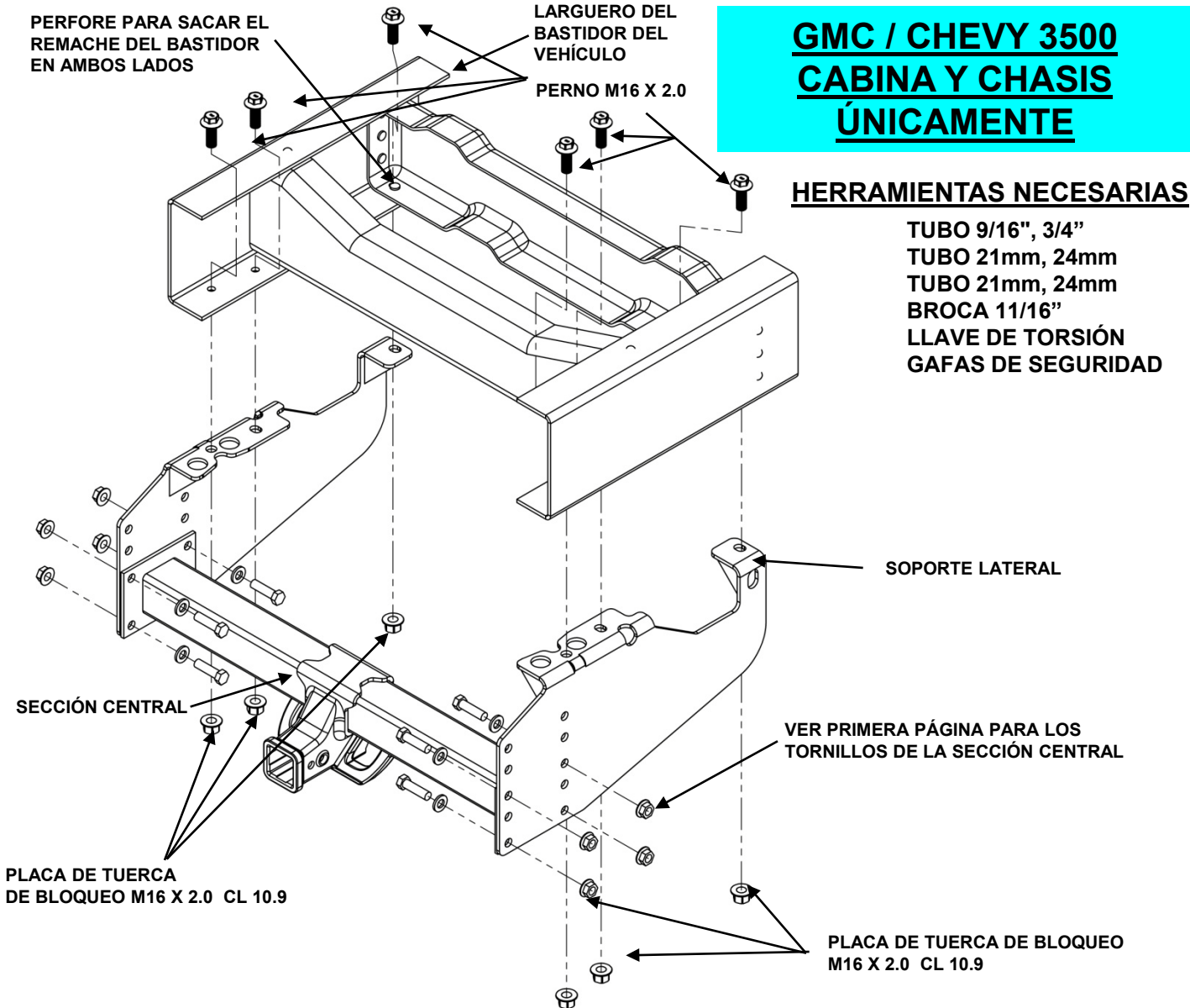
LARGUERO DEL
BASTIDOR DEL
VEHÍCULO

PERNO M16 X 2.0

GMC / CHEVY 3500 CABINA Y CHASIS ÚNICAMENTE

HERRAMIENTAS NECESARIAS

TUBO 9/16", 3/4"
TUBO 21mm, 24mm
TUBO 21mm, 24mm
BROCA 11/16"
LLAVE DE TORSIÓN
GAFAS DE SEGURIDAD



NOTA:

Ensamble general - sin apretar instale los soportes laterales en el vehículo (esta página); instale el ensamble de la sección central y apriete todos los tornillos según las especificaciones correctas (página 1)

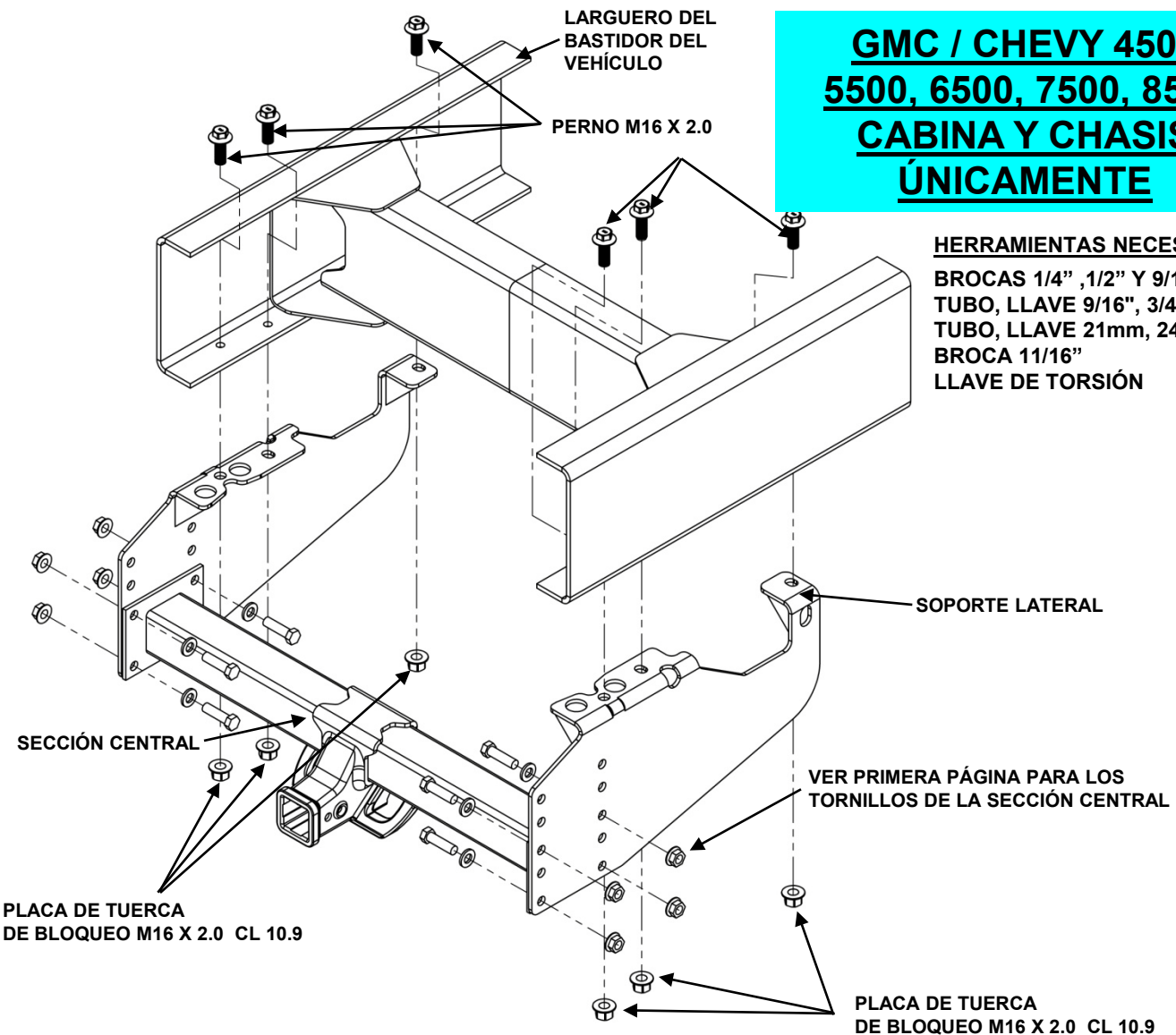
85-13 GMC / CHEVY 3500 CABINA Y CHASIS ÚNICAMENTE (BASTIDOR 34")

1. Levante y sujete los soportes laterales del soporte en su posición, centrando el orificio del accesorio delantero sobre el remache del bastidor y nivelado con el exterior del bastidor.
 2. Con el soporte lateral como plantilla, marque el bastidor en el centro de cada orificio restante del accesorio y remache.
- Advertencia:** No perfore dentro de las líneas de combustible o eléctricas, tome la precaución apropiada antes del paso 3.
3. Retire el soporte lateral y perfore los orificios 9/16" en el bastidor y remache del bastidor. El remache se retirará y el orificio se usará para instalar el enganche. Sugerencia; se recomienda un pequeño orificio piloto.
 4. Instale el soporte lateral sin apretar con los tornillos como se muestra arriba.
 5. Levante la sección central del enganche según los requisitos del vehículo. Instale la sección central con (8) arandelas y tuercas de bloqueo mariposa y pernos 9/16" x 1-3/4".
 6. Apriete los soportes laterales del enganche a la sección central. Apriete los soportes laterales del enganche al bastidor del vehículo.

GMC / CHEVY 4500
5500, 6500, 7500, 8500
CABINA Y CHASIS
ÚNICAMENTE

HERRAMIENTAS NECESARIAS

BROCAS 1/4" ,1/2" Y 9/16"
 TUBO, LLAVE 9/16", 3/4"
 TUBO, LLAVE 21mm, 24mm
 BROCA 11/16"
 LLAVE DE TORSIÓN



NOTA:
 Ensamble general - sin apretar instale los soportes laterales en el vehículo (esta página); instale el ensamble de la sección central y apriete todos los tornillos según las especificaciones correctas (página 1)

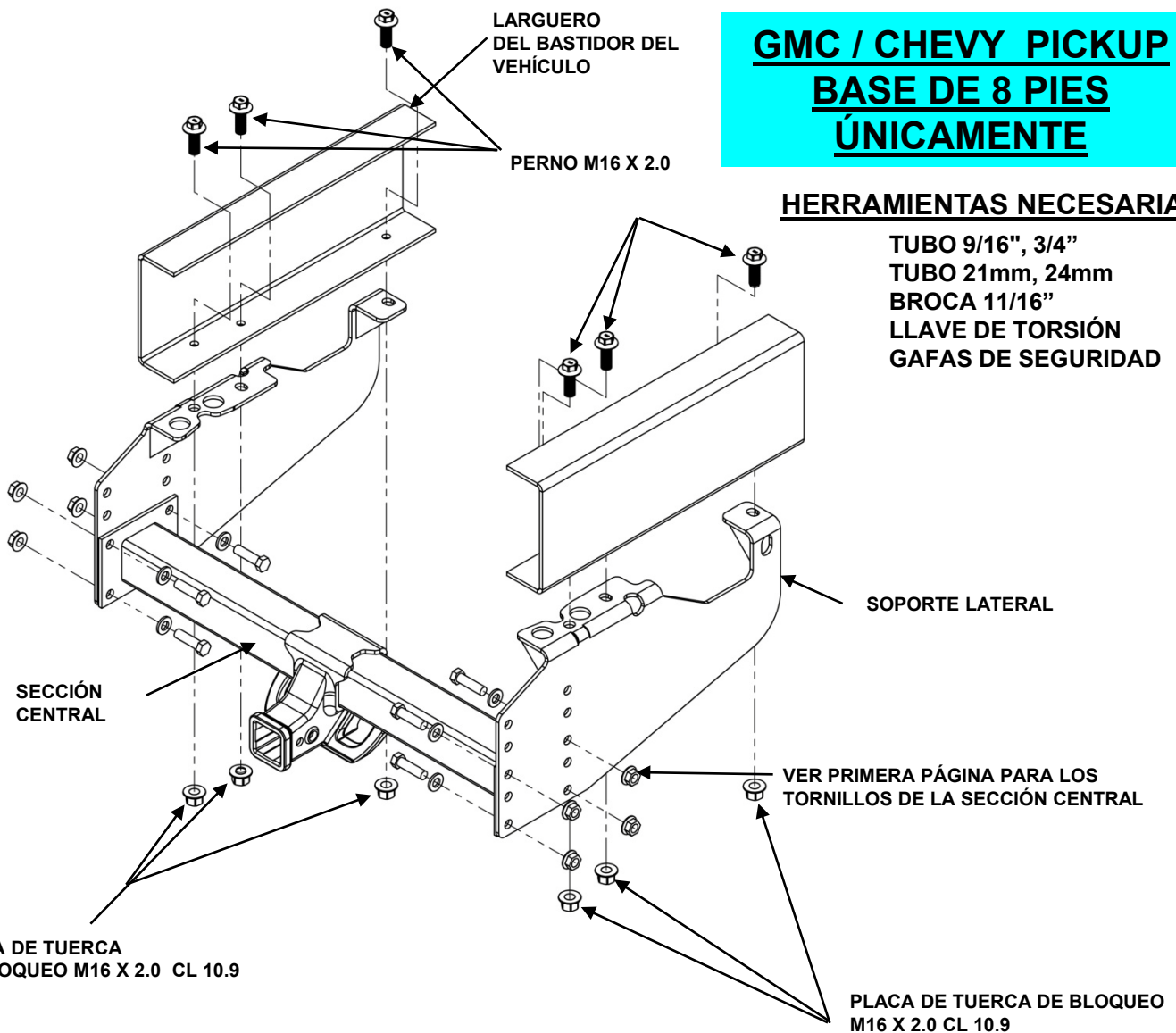
99-10 GMC / CHEVY 4500, 5500, 6500, 7500, 8500 (TOPKICK / KODIAK)
CABINA Y CHASIS ÚNICAMENTE (BASTIDOR 34")

1. Levante y sujete los soportes laterales del enganche en su posición, nivelados con el exterior del bastidor y localizados de manera que el orificio perforado no interfiera con los travesaños del bastidor y permita una superficie plana para los pernos.
2. Con el soporte lateral como plantilla, marque el bastidor en el centro de cada orificio del accesorio.
 Advertencia: No perforo dentro de las líneas de combustible o eléctricas, tome la precaución apropiada antes del paso 3.
3. Retire el soporte lateral y perfore orificios 9/16" en el bastidor. Sugerencia; se recomienda un pequeño orificio piloto.
4. Instale el soporte lateral sin apretar con los tornillos como se muestra arriba.
5. Levante la sección central del enganche según los requisitos del vehículo. Instale la sección central con (8) arandelas y tuercas de bloqueo mariposa y pernos 9/16" x 1-3/4".
6. Apriete los soportes laterales del enganche a la sección central. Apriete los soportes laterales del enganche al bastidor del vehículo.

GMC / CHEVY PICKUP BASE DE 8 PIES ÚNICAMENTE

HERRAMIENTAS NECESARIAS

TUBO 9/16", 3/4"
TUBO 21mm, 24mm
BROCA 11/16"
LLAVE DE TORSIÓN
GAFAS DE SEGURIDAD



NOTA:

Ensamble general - sin apretar instale los soportes laterales en el vehículo (esta página); instale el ensamble de la sección central y apriete todos los tornillos según las especificaciones correctas (página 1)

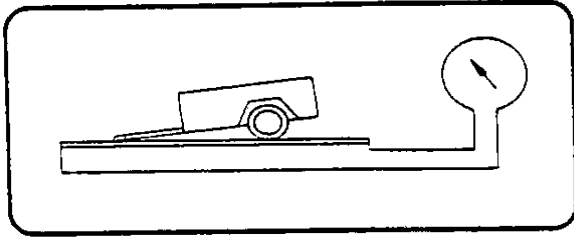
63-87 GMC / CHEVY PICKUP BASE DE 8 PIES ÚNICAMENTE

88-91 GMC / CHEVY PICKUP CREW CAB BASE DE 8 PIES ÚNICAMENTE

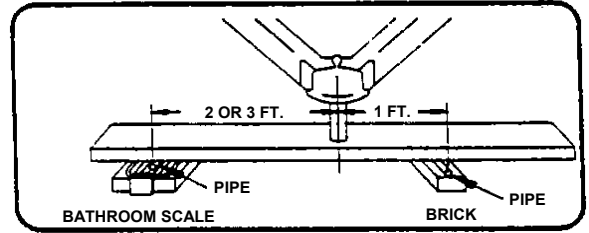
1. Levante y sujete los soportes laterales del enganche en su posición, alineando el soporte lateral de manera que no alcance el bastidor y los componentes de suspensión. La medición desde el exterior del soporte lateral al exterior de soporte del otro lado será 34".
2. Con el soporte lateral como plantilla, marque el bastidor en el centro de cada orificio del accesorio. Advertencia: No perforo dentro de las líneas de combustible o eléctricas, tome la precaución apropiada antes del paso 3.
3. Retire el soporte lateral y perforo los orificios 9/16" en el bastidor. Sugerencia; se recomienda un pequeño orificio piloto.
4. Instale el soporte lateral sin apretar con los tornillos como se muestra arriba.
5. Levante la sección central del enganche según los requisitos del vehículo. Instale la sección central con (8) arandelas y tuercas de bloqueo mariposa y pernos 9/16" x 1-3/4".
6. Apriete los soportes laterales del enganche a la sección central. Apriete los soportes laterales del enganche al bastidor del vehículo.

IMPORTANT INFORMATION ON TOWING

TOWING EQUIPMENT OWNERS: Make sure all operators of your equipment read and understand this information before towing. Save for reference. This will help you properly select, use, and maintain your towing equipment. Refer to owner's manuals for your tow vehicle, trailer, and other parts of your towing system. Learn the capabilities and limitations of each part. **GROSS TRAILER WEIGHT** and **TONGUE WEIGHT** are two of the most important items to consider. **THESE WEIGHTS MUST NEVER EXCEED THE LOWEST RATING OF ANY PART OF YOUR TOWING SYSTEM.** **GROSS TRAILER WEIGHT** is the weight of the trailer plus all cargo. Measure **GROSS TRAILER WEIGHT** with the fully loaded trailer on a level surface. The **WEIGHT** is the downward force exerted on the ball by the trailer coupler. Measure **TONGUE WEIGHT** with the fully loaded trailer on a level surface. The coupler must be at its normal towing height. Use a commercial scale or a bathroom scale. Set up the bathroom scale as shown for heavy tongue weights.



**METHOD FOR MEASURING GROSS TRAILER WEIGHT
YOUR TOWING EQUIPMENT**



**METHOD FOR MEASURING TRAILER TONGUE WEIGHT
SAFE TOWING TIPS**

TRAILER HITCHES, RECEIVERS, AND BALL MOUNTS

Select these products by their gross trailer weight and tongue weight ratings. Select hitches and receivers for specific vehicles.

HITCH BALLS

Select by gross trailer weight rating, mounting platform thickness, hole size, and coupler socket size. Platform must be at least 3/8 inch thick. Hole must not exceed threaded shank diameter by more than 1/16 inch. Use lock washer. Tighten per instructions. When tightened, shank must protrude beyond bottom of nut. Gross trailer weight rating and ball diameter are marked on **REESE** balls.

TRAILER COUPLERS

The coupler socket should be smooth, clean, and lightly lubricated. Tighten or adjust per coupler manufacturer's instructions.

SAFETY CHAINS

Connect safety chains properly **EVERY TIME YOU TOW**. Cross chains under coupler. Attach securely to the hitch or tow vehicle so they can't bounce loose. Leave only enough slack to permit full turning. Too much slack may prevent chains from maintaining control if other connections separate. Don't let chains drag on the road.

TRAILER LIGHTS, TURN SIGNALS, ELECTRIC BRAKES, AND BREAK AWAY SWITCH CONNECTIONS

Make these safety-critical connections **EVERY TIME YOU TOW**, no matter how short the trip. Check operation, including electric brake manual control, before getting on the road.

SWAY CONTROLS

Sway controls can lessen the effects of sudden maneuvers, wind gusts, and buffeting caused by other vehicles. We recommend them for trailers with large surface areas, such as travel trailers. Adjustable friction models can help control trailers with low tongue weight percentage.

OTHER USEFUL EQUIPMENT

AIR SPRINGS, AIR SHOCKS, or HELPER SPRINGS are useful for some hitch applications. A **TRANSMISSION COOLER** may be necessary for heavy towing. Many states require **TOWING MIRRORS** on both sides.

TIRE INFLATION

Check often. Follow tow vehicle and trailer manufacturers' recommendation. Improper tire inflation can cause trailer sway.

CHECK YOUR EQUIPMENT / REPLACE WORN PARTS

Check ball, coupler, chains, retaining pins and clips, and all other connections **EVERY TIME YOU TOW**. Re-check at fuel and rest stops.

NO PASSENGERS IN TRAILERS!

NEVER allow people in trailers while towing, under any circumstances.

TRAILER LOADING

Proper loading helps prevent sway. Place heavy object on the floor ahead of the axle. Balance the load side-to-side. Secure it to prevent shifting. Tongue weight should be 10-15 percent of gross weight for most trailers. Too low a percentage of tongue weight can cause sway. **NEVER** load the trailer rear-heavy. **LOAD THE TRAILER HEAVIER IN FRONT.**

DRIVING

The additional weight of a trailer affects acceleration, braking and handling. Allow extra time for passing, stopping, and changing lanes. Severe bumps can damage your towing vehicle, hitch, and trailer. Drive slowly on rough roads. **STOP AND MAKE A THOROUGH INSPECTION IF ANY PART OF YOUR TOWING SYSTEM STRIKES THE ROAD. CORRECT ANY PROBLEMS BEFORE RESUMING TRAVEL.**

CHECK FOR EXCESSIVE SWAY AND ELIMINATE IT

Excessive sway can lead to loss of control. Sway motion should settle out quickly. Sway tends to increase on a downgrade. Starting slowly, increase speed in gradual steps. If sway occurs, adjust your trailer load and equipment. Repeat until the trailer is stable at highway speed. Do this whenever your trailer loading changes.

IF TRAILER SUDDENLY STARTS TO SWAY

Turbulence from another vehicle, a wind gust, or a downgrade can cause sudden sway. So can a shift of the trailer's load or a trailer tire blowout. **IF THE TRAILER SWAYS, IT IS THE DRIVER'S RESPONSIBILITY TO ASSESS THE SITUATION AND TAKE APPROPRIATE ACTION.** Below are suggestions that may apply, depending on conditions:

DO

- Reduce your speed gradually.
- Hold the steering wheel as steady as possible.
- If your trailer has electric brakes, apply the brakes alone, without using the tow vehicle's brakes.

DON'T

- Don't hit your brake pedal hard unless absolutely necessary. A "jackknife" can result.
- Don't try to steer out of the sway condition. Sudden or violent steering can make it worse.
- Don't speed up. Sway increases as you go faster.
- Don't continue towing a trailer that tends to sway. You may lose control during an emergency maneuver or if the conditions listed above occur.

WARNING

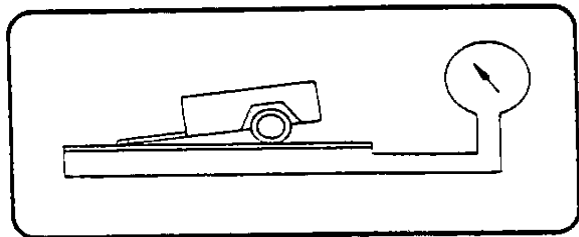
DO NOT MODIFY REESE PRODUCTS. INSTALL ONLY ON SPECIFIED VEHICLES IN GOOD CONDITION. REESE TOWING PRODUCTS ARE DESIGNED TO TOW TRAILERS. USE ONLY FOR THIS PURPOSE. Do not attach cargo carriers, motorcycle carriers, boat hoists, or coupler alignment devices. Do not extend the original structure. Do not use to pull or push the towing vehicle. Do not use as a jacking point. Do not attach anything with or in place of the ball. Any exceptions to the foregoing require written approval of REESE PRODUCTS, Inc. **DO NOT TOW MULTIPLE TRAILERS.** Towing one trailer behind another may cause severe instability and loss of control. **FAILURE TO HEED WARNINGS AND FOLLOW INSTRUCTIONS MAY RESULT IN VEHICLE CRASH, PROPERTY DAMAGE AND PERSONAL INJURY**

DON'T OVERLOAD ANY PART OF YOUR TOWING SYSTEM

RENSEIGNEMENTS IMPORTANTS SUR LE REMORQUAGE

PROPRIÉTAIRES D'ÉQUIPEMENT DE REMORQUAGE : Assurez-vous que tous les utilisateurs de votre équipement liront et comprendront cette information avant le remorquage.

Conservez ces renseignements pour consultation ultérieure. Ils vous seront utiles pour sélectionner, utiliser et entretenir correctement votre équipement de remorquage. Consultez les manuels du véhicule de remorquage, de la remorque et des autres composants de votre système de remorquage. Apprenez quelles sont les capacités et limites de chaque composant. **LE POIDS BRUT DE LA REMORQUE** et le **POIDS AU TIMON** constituent les deux éléments les plus importants à considérer. **CES POIDS NE DOIVENT JAMAIS DÉPASSER LA CAPACITÉ NOMINALE LA MOINS ÉLEVÉE DE N'IMPORTE QUEL COMPOSANT DE VOTRE SYSTÈME DE REMORQUAGE.** Le **POIDS BRUT DE LA REMORQUE** correspond au poids de la remorque plus la totalité de la charge qu'elle transporte. Mesurez le **POIDS BRUT DE LA REMORQUE** en plaçant la remorque pleinement chargée sur une surface de niveau. Le **POIDS** correspond à la force exercée vers le bas sur la boule de remorquage par le coupleur de remorque. Mesurez le **POIDS AU TIMON** en plaçant la remorque pleinement chargée sur une surface de niveau. Le coupleur doit se trouver à sa hauteur de remorquage normale. Utilisez une balance commerciale ou de salle de bain. Pour les poids importants au timon, placez la balance de salle de bain comme illustré.



**MÉTHODE POUR MESURER LE POIDS BRUT DE REMORQUE
VOTRE ÉQUIPEMENT DE REMORQUAGE**

ATTELAGES, RÉCEPTEURS ET BOULES DE REMORQUE

Sélectionnez les produits d'après le poids brut de remorque et le poids au timon mentionnés dans leurs caractéristiques techniques. Sélectionnez des attelages et des récepteurs conçus expressément pour le modèle du véhicule.

BOULES D'ATTELAGE

Sélectionnez la boule en fonction du poids brut de la remorque qu'elle peut supporter, de l'épaisseur de la plate-forme de montage, du diamètre du trou et des dimensions du réceptacle (intérieur) du coupleur. La plate-forme doit avoir une épaisseur d'au moins 3/8 po. Le diamètre du trou ne doit pas dépasser le diamètre de la tige filetée de plus de 1/16 po. Utilisez une rondelle frein. Serrez la tige filetée en respectant les instructions. Une fois serrée, la tige filetée doit dépasser du bas de l'écrou. Vous trouverez sur les boules **REESE** l'inscription de leur diamètre et du poids brut de remorque qu'elle peuvent supporter.

COUPLEURS DE REMORQUE

Le réceptacle du coupleur doit être lisse, propre et légèrement lubrifié.

Serrez ou procédez aux ajustements selon les instructions du fabricant du coupleur.

CHAÎNES DE SÉCURITÉ

Attachez les chaînes correctement **À CHAQUE REMORQUAGE**. Croisez les chaînes sous le coupleur. Fixez-les solidement à l'attelage ou au véhicule de manière qu'elles ne puissent se détacher. Laissez uniquement le jeu qu'il faut pour effectuer un virage complet. Un jeu trop important peut empêcher les chaînes de garder le contrôle lorsque d'autres connexions lâchent. Ne laissez pas les chaînes traîner sur la voie.

CONNEXIONS DES FEUX DE REMORQUE, DES SIGNAUX DE DIRECTION, DES FREINS ÉLECTRIQUES ET DE L'INTERRUPTEUR DE RUPTURE D'ATTELAGE

Effectuez ces connexions critiques **À CHAQUE REMORQUAGE**, peu importe la distance à parcourir. Avant de prendre la route, vérifiez le fonctionnement du système, y compris la commande manuelle des freins électriques.

DISPOSITIFS DE STABILISATION

Les dispositifs de stabilisation peuvent réduire les effets des manœuvres brusques, des coups de vent et des secousses causées par d'autres véhicules. Nous les recommandons pour les remorques qui présentent de grandes surfaces comme dans le cas des caravanes, par exemple. Des modèles à friction réglable facilitent le contrôle des remorques à faible pourcentage du poids au timon.

AUTRE ÉQUIPEMENT UTILE

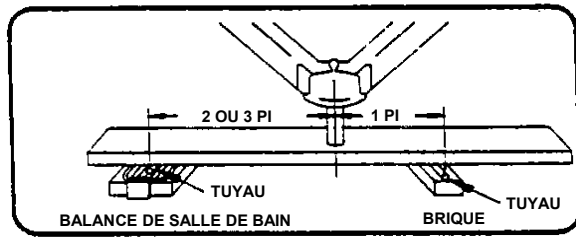
LES RESSORTS ET AMORTISSEURS PNEUMATIQUES ou les **RESSORTS AUXILIAIRES** sont utiles pour certaines applications. Un **REFROIDISSEUR DE TRANSMISSION** peut s'avérer nécessaire pour le remorquage lourd. Plusieurs États ou provinces exigent des **MIROIRS DE REMORQUAGE** des deux côtés.

PRESSIION DES PNEUS

Vérifiez souvent la pression des pneus. Respectez les recommandations des fabricants de la remorque et du véhicule de remorquage. Une pression de pneu incorrecte peut déstabiliser la remorque.

VÉRIFIEZ VOTRE ÉQUIPEMENT / REMPLACEZ LES PIÈCES USÉES

Vérifiez la boule, le coupleur, les chaînes, les goupilles et agrafes de retenue ainsi que les autres connexions **À CHAQUE REMORQUAGE**. Vérifiez de nouveau lors des haltes à la station-service ou à l'aire de repos.



**MÉTHODE POUR MESURER LE POIDS AU TIMON DE REMORQUE
CONSEILS DE SÉCURITÉ**

AUCUN PASSAGER DANS LA REMORQUE !

Ne faites **JAMAIS** monter une personne dans une remorque pendant un déplacement, quelles que soient les circonstances.

CHARGEMENT DE LA REMORQUE

Un chargement adéquat contribue à prévenir la déstabilisation de la remorque. Placez les objets lourds sur le plancher, à l'avant de l'essieu. Équilibrez la charge d'un côté à l'autre. Attachez la charge pour prévenir son déplacement. Le poids au timon doit représenter 10 à 15 pour cent du poids brut de la plupart des remorques. Un pourcentage de poids trop faible au timon peut déstabiliser la remorque. Ne placez **JAMAIS** de charges lourdes sur l'arrière de la remorque. **METTRE LES PLUS LOURDES CHARGES VERS L'AVANT DE LA REMORQUE.**

CONDUITE

Le poids en excès de la remorque affecte l'accélération, le freinage et la manutention. Calculez plus de temps pour les dépassements, les arrêts et les changements de voie. Les mauvaises bosses peuvent endommager le véhicule de remorquage, l'attelage et la remorque. Conduisez lentement sur les routes en mauvais état. **ARRÊTEZ LE VÉHICULE ET PROCÉDEZ À UNE INSPECTION MINUTIEUSE SI UNE PARTIE QUELCONQUE DE VOTRE SYSTÈME DE REMORQUAGE HEURTE LA ROUTE. RÉGLEZ TOUT PROBLÈME AVANT DE POURSUIVRE LE TRAJET.**

SURVEILLEZ ET CORRIGEZ TOUT BALANCEMENT EXCESSIF

Le balancement excessif peut mener à une perte de contrôle. Un mouvement de balancement doit se corriger rapidement. Le balancement tend à augmenter sur une pente. Démarrez lentement et augmentez la vitesse graduellement, par étapes. Si un balancement survient, équilibrez la charge de la remorque et ajustez votre équipement. Répétez la procédure jusqu'à ce que la remorque soit stable à vitesse de croisière (autoroute). Procédez de même à chaque fois que la charge de votre remorque est modifiée.

BALANCEMENT SOUDAIN DE LA REMORQUE

La turbulence causée par un autre véhicule, un coup de vent ou une pente peut provoquer un balancement soudain. Un déplacement de charge ou une crevasse peuvent avoir la même conséquence. **EN CAS DE BALANCEMENT DE LA REMORQUE, LE CONDUCTEUR A LA RESPONSABILITÉ D'ÉVALUER LA SITUATION ET D'AGIR DE LA FAÇON APPROPRIÉE.** Voici des suggestions de mesures à prendre selon les circonstances :

À FAIRE

- Réduisez la vitesse graduellement.
- Maintenez le volant aussi stable que possible.
- Si votre remorque est équipée de freins électriques, appliquez seulement ceux-ci et non les freins du véhicule.

À NE PAS FAIRE

- N'appliquez pas les freins à fond, sauf si c'est absolument nécessaire. Une mise en portefeuille peut en résulter.
- Ne tentez pas de récupérer à coups de volant. Des coups de volant brusques et violents risquent d'empirer la situation.
- N'accélérez pas. Le balancement augmente avec la vitesse.
- Ne poursuivez pas votre route avec une remorque sujette au balancement. Vous pourriez perdre le contrôle lors d'une manœuvre d'urgence ou en présence de conditions énumérées ci-dessus.

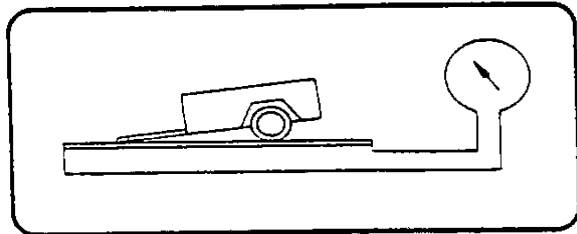
AVERTISSEMENT

NE MODIFIEZ PAS LES PRODUITS REESE. INSTALLEZ L'ATTELAGE UNIQUEMENT SUR LE VÉHICULE SPÉCIFIÉ ET EN BON ÉTAT. LES PRODUITS DE REMORQUAGE REESE SONT CONÇUS POUR DES REMORQUES. NE LES UTILISEZ QU'À CETTE FIN. N'y fixez pas de portes-bagages, de supports à motocyclette, de treuils pour embarcation ni de dispositifs d'alignement de coupleur. Ne prolongez pas la structure d'origine. Ne les utilisez pas pour tirer ou pousser le véhicule de remorquage. Ne les utilisez pas comme point de levage. Ne fixez rien à l'aide de la boule ou à sa place. Toute exception aux directives précédentes exige l'approbation écrite de REESE PRODUCTS, Inc. **NE REMORQUEZ PAS PLUS D'UNE REMORQUE À LA FOIS.** Tirer une remorque à la suite d'une autre peut causer une forte instabilité et la perte de contrôle. **L'OMISSION D'OBSERVER CES AVERTISSEMENTS ET DIRECTIVES PEUT ENTRAÎNER UN ACCIDENT DE LA ROUTE, DES DOMMAGES MATÉRIELS ET DES BLESSURES CORPORELLES.**

NE SURCHARGEZ PAS QUELQUE PARTIE DE VOTRE SYSTÈME DE REMORQUAGE QUE CE SOIT.

INFORMACIÓN IMPORTANTE ACERCA DEL REMOLQUE

PROPIETARIOS DE EQUIPO DE REMOLQUE: Cerciórese de que todos los operadores de su equipo lean y entiendan esta información antes de remolcar. Guarde para referencia. Esto le ayudará a seleccionar, usar y mantener de manera apropiada su equipo de remolque. Consulte los manuales del propietario de su vehículo de remolque, del remolque y otras partes de su sistema de remolque. Conozca las capacidades y limitaciones de cada parte. **EL PESO BRUTO DEL REMOLQUE y EL PESO DE LA HORQUILLA** son dos de los aspectos más importantes a considerar. **ESTOS PESOS NUNCA DEBEN EXCEDER LA CALIFICACIÓN INFERIOR DE CUALQUIER PARTE DE SU SISTEMA DE REMOLQUE. EI PESO BRUTO DEL REMOLQUE** es el peso del remolque más toda la carga. Mida el **PESO BRUTO DEL REMOLQUE** con el remolque completamente cargado en una superficie nivelada. El **PESO** es la fuerza hacia abajo que el acoplador del remolque ejerce sobre la esfera. Mida el **PESO DE LA HORQUILLA** con el remolque completamente cargado en una superficie nivelada. El acoplador debe estar en su altura de remolque normal. Use una balanza comercial o una balanza casera. Configure la balanza según se indica para pesos de horquilla pesada.



MÉTODO PARA MEDIR EL PESO BRUTO DEL REMOLQUE SU EQUIPO DE REMOLQUE

ENGANCHES DE REMOLQUES, RECEPTORES Y MONTAJES DE ESFERA
Seleccione estos productos por las calificaciones del peso bruto del remolque y peso de la horquilla. Seleccione enganches y receptores para vehículos específicos.

ESFERAS DE ENGANCHE

Seleccione por la calificación de peso bruto del remolque, el grosor de la plataforma de montaje, el tamaño del orificio y el tamaño del tubo del acoplador. La plataforma debe ser al menos 3/8 pulgada de espesor. El orificio no debe exceder el diámetro del vástago roscado por más de 1/16 pulgada. Use una arandela de bloqueo. Apriete según las instrucciones. Cuando esté apretado, el vástago debe salir más allá de la base de la tuerca. La calificación del peso bruto del remolque y el diámetro de la esfera se marcan en las esferas **REESE**.

ACOPLADORES DE REMOLQUE

El tubo del acoplador debe estar liso, limpio y ligeramente lubricado. Apriete o ajuste según las instrucciones del fabricante del acoplador.

CADENAS DE SEGURIDAD

Conecte de manera segura y correcta las cadenas de seguridad **TODAS LAS VECES QUE REMOLQUE**. Cruce las cadenas por debajo del acoplador. Unálas de manera segura al enganche o vehículo de remolque de manera que no se aflojen. Deje suficiente extensión para permitir un giro completo. Demasiada extensión puede impedir que las cadenas mantengan control si se separan otras conexiones. No deje que las cadenas se arrastren por la carretera.

CONEXIONES DE LUCES DEL REMOLQUE, SEÑALES DIRECCIONALES, FRENOS ELÉCTRICOS E INTERRUPTOR DE DESENGANCHE

Haga estas conexiones críticas para la seguridad **TODAS LAS VECES QUE USTED REMOLQUE**, sin importar lo corto que sea el viaje. Revise la operación, incluido el control manual del freno eléctrico, antes de salir a la carretera.

CONTROLES DE OSCILACIÓN

Los controles de oscilación pueden reducir los efectos de maniobras repentinas, oleadas de viento y sacudidas causadas por otros vehículos. Los recomendamos para remolques con áreas grandes de superficie, como los remolques para viajar. Los modelos de fricción ajustable pueden ayudar a controlar los remolques con un porcentaje bajo de peso de la horquilla.

OTROS EQUIPOS DE UTILIDAD

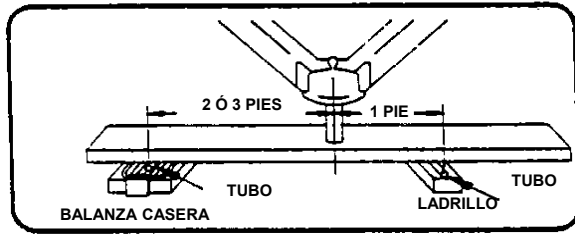
RESORTES DE AIRE, AMORTIGUADORES DE AIRE O RESORTES DE AYUDA son útiles para algunas aplicaciones de enganche. Podría ser necesario un **ENFRIADOR DE TRANSMISIÓN** para un remolque pesado. Muchos estados exigen **ESPEJOS DE REMOLQUE** en ambos lados.

AIRE DE LAS LLANTAS

Revise con frecuencia. Siga la recomendación del fabricante del vehículo y del remolque. El inflado incorrecto puede causar oscilación del remolque.

REVISE SU EQUIPO / REEMPLACE LAS PARTES GASTADAS

Revise la bola, acoplador, cadenas, pasadores de retención y ganchos, y todas las otras conexiones **CADA VEZ QUE REMOLQUE**. Vuelva a revisar durante las paradas de combustible y descanso.



MÉTODO PARA MEDIR EL PESO BRUTO DE LA HORQUILLA SUGERENCIAS PARA UN REMOLQUE SEGURO

¡NO LLEVE PASAJEROS EN LOS REMOLQUES!

NUNCA permita que haya personas en los remolques mientras remolca, bajo ninguna circunstancia.

CARGA DEL REMOLQUE

La carga correcta evita la oscilación. Coloque los objetos pesados en el piso, delante del eje. Balancee la carga de un lado a otro. Asegúrela para evitar movimiento. El peso de la horquilla debe ser 10-15 por ciento del peso bruto para la mayoría de los remolques. Un porcentaje muy bajo de peso de la horquilla puede causar oscilación. **NUNCA** cargue el remolque con más peso en la parte de atrás. **CARGUE EL REMOLQUE CON MÁS PESO EN EL FRENTE**.

CONDUCCIÓN

El peso adicional de un remolque afecta la aceleración, el frenar y la manipulación. Permita tiempo extra para pasar, frenar y cambiar carriles. Los baches severos de la carretera pueden dañar su vehículo de remolque, enganche y remolque. Conduzca lentamente en carreteras ásperas. **PARE Y HAGA UNA INSPECCIÓN A FONDO SI ALGUNA PARTE DE SU SISTEMA DE REMOLQUE GOLPEA LA CARRETERA. CORRIJA CUALQUIER PROBLEMA ANTES DE CONTINUAR EL VIAJE.**

REVISE SI HAY OSCILACIÓN EXCESIVA Y ELIMÍNELA

La oscilación excesiva puede llevar a la pérdida de control. El momento de la oscilación debe parar rápidamente. La oscilación tiende a aumentar cuando se desacelera. Empezee lentamente, aumente la velocidad en pasos graduales. Si hay oscilación, ajuste la carga del remolque y el equipo. Repita hasta que el remolque esté estable en velocidad de autopista. Haga esto cada vez que la carga de su remolque cambie.

SI EL REMOLQUE EMPIEZA REPENTINAMENTE A OSCILAR

La turbulencia de otro vehículo, una ráfaga de viento o una degradación puede causar una oscilación repentina. Lo mismo que el movimiento de la carga del remolque o la explosión de una llanta del remolque. **SI EL REMOLQUE OSCILA, ES LA RESPONSABILIDAD DEL CONDUCTOR EVALUAR LA SITUACIÓN Y TOMAR LAS ACCIONES APROPIADAS.** Las siguientes son sugerencias que pueden corresponder dependiendo de las condiciones:

QUÉ DEBE HACER

- Reducir su velocidad gradualmente.
- Sostener el volante lo más firme que sea posible.
- Si su remolque tiene frenos eléctricos, aplique los frenos, sin usar los frenos del vehículo de remolque.

QUÉ NO DEBE HACER

- No presione el pedal del freno con fuerza a menos que sea absolutamente necesario. El remolque podría "colear".
- No intente resolver la situación de oscilación con el volante. Un movimiento repentino del volante puede ser peor.
- No acelere. La oscilación aumenta mientras mayor sea la velocidad.
- No continúe remolcando un remolque que tiende a oscilar. Usted puede perder el control durante una maniobra de emergencia o si ocurren las condiciones antes descritas.

ADVERTENCIA

NO MODIFIQUE LOS PRODUCTOS REESE. INSTALE ÚNICAMENTE EN VEHÍCULOS ESPECIFICADOS EN BUENAS CONDICIONES. LOS PRODUCTOS DE REMOLQUE REESE ESTÁN DISEÑADOS PARA REMOLCAR REMOLQUES. USE PARA ESTE PROPÓSITO ÚNICAMENTE. No instale portadores e carga, cargadores de motocicletas, cabrestantes de botes o dispositivos de alineación de acopladores. NO extienda la estructura original. No use para halar o empujar el vehículo de remolque. NO use como punto de elevación. No instale nada con o en lugar de la esfera. Cualquier excepción de lo anterior requiere la aprobación escrita de REESE PRODUCTS, Inc. **NO REMOLQUE VARIOS REMOLQUES.** Remolcar un remolque detrás de otro puede causar una inestabilidad severa y la pérdida de control. **NO SEGUIR ESTAS ADVERTENCIAS O INSTRUCCIONES PUEDE RESULTAR EN EL CHOQUE DEL VEHÍCULO, DAÑOS A LA PROPIEDAD Y LESIONES PERSONALES.**

NO SOBRECARGUE NINGUNA PARTE DE SU SISTEMA DE REMOLQUE