

# Installation Instructions

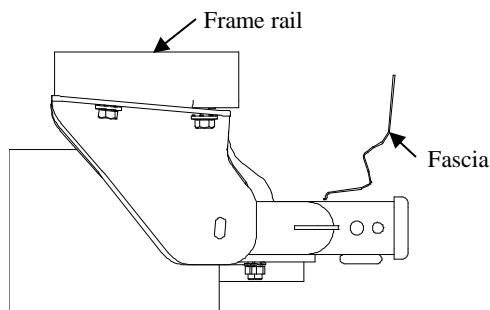
Part Numbers:

## Honda CR-V

75742

87621

44675



**Do Not Exceed Lower of Towing Vehicle  
Manufacturer's Rating or**

Hitch type	Max Gross Trailer WT (LB)	Max Tongue WT (LB)
Weight Distributing	<b>Not For Use With Spring Bars</b>	
Weight Carrying Ball Mount	<b>4500 (2043 Kg)</b>	<b>675 (306 Kg)</b>

### Hitch Shown In Proper Position

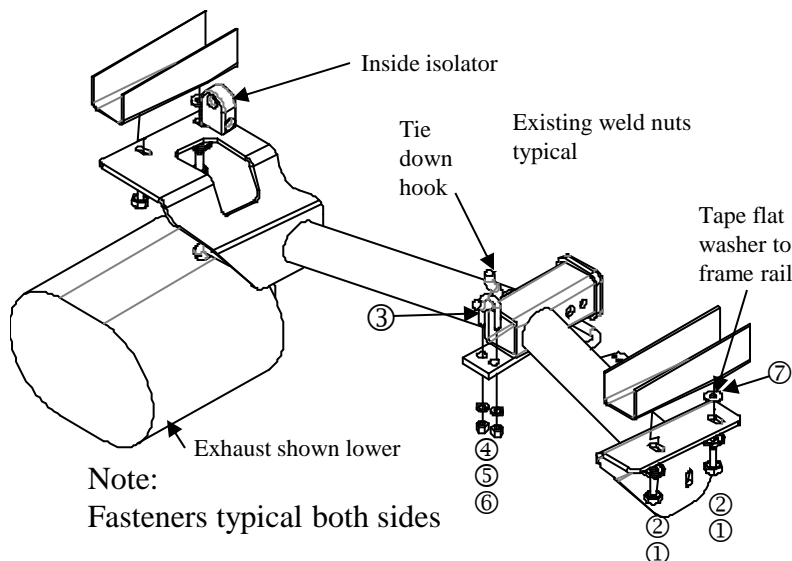
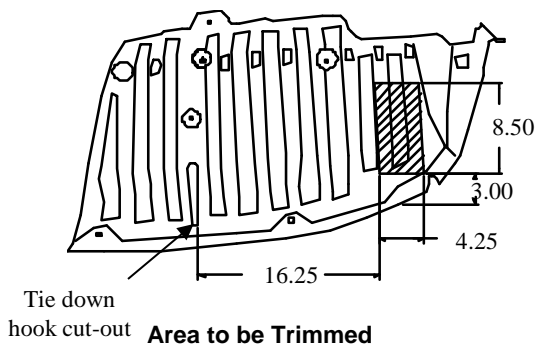
**Equipment Required:** Tape, Utility Knife, Tape Measure & Marking Pencil, Lubricant or Soapy water

**Fastener Kit:** 75742F

**Wrenches:** 10mm, 17mm, 11/16,  
Small Phillips head Screwdriver,

**Wiring Access Location:** SUV3

### Appearance panel



①	Qty. (4)	Hex Bolt M10X1.25X30 CL8.8	⑤	Qty. (2)	Lock Washer
②	Qty. (4)	Conical Washers	⑥	Qty. (2)	3/8 Hex Nut
③	Qty. (1)	3/8-16 U-Bolt	⑦	Qty. (2)	Flat washer 1/2"
④	Qty. (2)	Flat Washer 3/8"			

- Remove the appearance panel on driver's side, remove 5-plastic rivets, 3-hex nuts, 2 Phillips head screws located in wheel well behind the driver's side rear tire. This panel needs to be trimmed and reinstalled on vehicle.
- Run the (item 1) into existing weld nuts to clear the threads.
- Reinstall appearance panel if trimmed.
- Lower exhaust by removing rubber isolators from muffler hangers. Remove the outside isolator first then the inside isolator. Spraying a lubricant or soapy water on the metal hanger rod and the rubber isolator helps removal.
- Tape (item 7) flat washer to rearward weld nut location on both frame rails.
- Raise hitch into position.
- Install M10 fasteners as shown.
- Install the 3/8 U-Bolt through the vehicle tie down hook and through the tie down hook attachment of the receiver. Install flat washer, lock washers and 3/8 hex nuts as shown above.
- Tighten all fasteners to the required torque specification.
- Raise exhaust back into position and re-install rubber isolators.

Tighten all 3/8-16 GR5 fasteners with torque wrench to 30 Lb.-Ft. (41 N\*M)

Tighten all M10 CL8.8 fasteners with torque wrench to 38 Lb.-Ft. (52 N\*M)

Note: check hitch frequently, making sure all fasteners and ball are properly tightened. If hitch is removed, plug all holes in trunk pan or other body panels to prevent entry of water and exhaust fumes. A hitch or ball which has been damaged should be removed and replaced. Observe safety precautions when working beneath a vehicle and wear eye protection. Do not cut access or attachment holes with a torch.

This product complies with safety specifications and requirements for connecting devices and towing systems of the state of New York, V.E.S.C. Regulation V-5 and SAE J684.

# Instructions d'installation

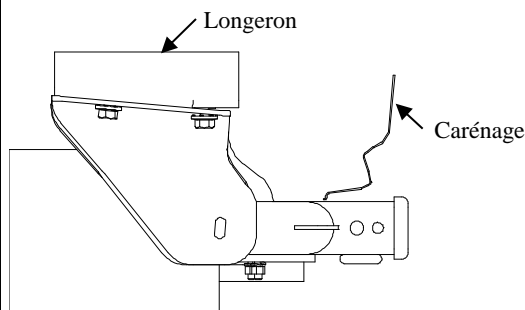
Numéros de pièces :

## Honda CR-V

75742

87621

44675



**Ne pas excéder les spécifications du fabricant de véhicules de remorquage, ni :**

Type d'attelage	Poids brut max. de la remorque (lb)	Poids max. au timon (lb)
Répartition de la charge	<b>Ne pas utiliser avec des barres à ressort</b>	
Capacité de charge Montage sur boule	<b>4500 (2043 Kg)</b>	<b>675 (306 Kg)</b>

### Attelage montré dans la position appropriée

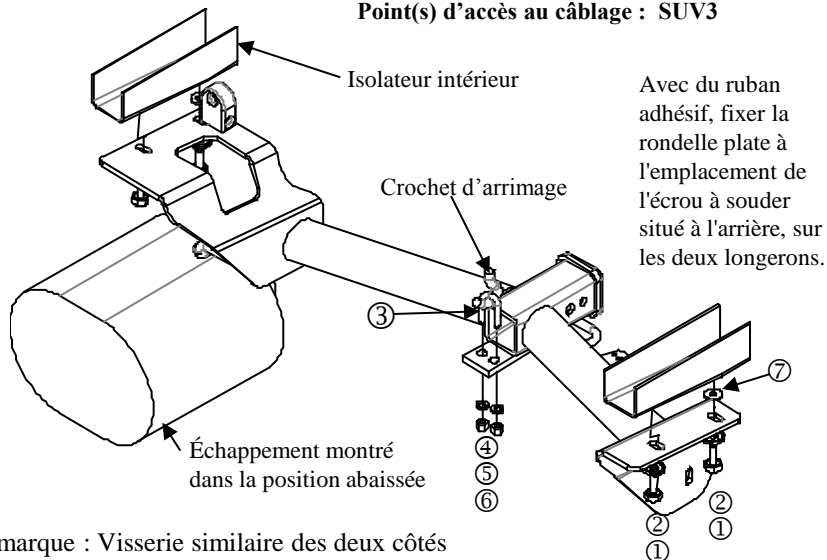
**Équipement requis :** Ruban adhésif, couteau à lame rétractable, ruban à mesure et crayon à marquer, lubrifiant ou eau savonneuse

**Visserie :** 75742F

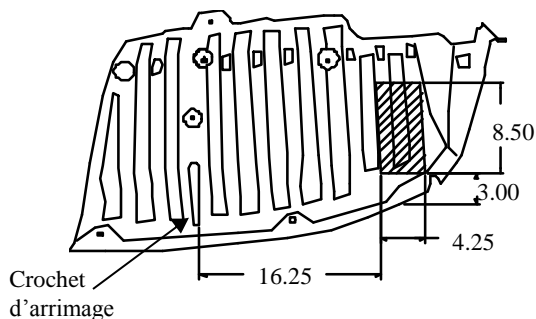
**Clés :** 10mm, 17 mm, 11/16, petit tournevis à pointe cruciforme

**Mèches :** Aucune

**Point(s) d'accès au câblage : SUV3**



### Panneau décoratif



### Zone à découper

Remarque : Visserie similaire des deux côtés

①	Qté (4)	Boulon hexagonal M10X1.25X30 CL8.8	⑤	Qté (2)	Rondelle frein
②	Qté (4)	Rondelles coniques	⑥	Qté (2)	Écrou hexagonal 3/8
③	Qté (1)	Boulon en U 3/8-16	⑦	Qté (2)	Rondelle plate 1/2"
④	Qté (2)	Rondelle plate			

- Enlever le panneau décoratif côté conducteur ainsi que 5 rivets plastique, 3 écrous hexagonaux, et 2 vis à tête cruciforme situés dans le passage de roue, derrière le pneu arrière côté conducteur. Ce panneau devra être découpé et réinstallé sur le véhicule.
- Insérer (article 1) dans les écrous à souder existants pour nettoyer le filetage.
- Réinstaller le panneau décoratif s'il a été découpé.
- Abaissier le tuyau d'échappement en enlevant les deux isolateurs en caoutchouc des supports de silencieux. Enlever d'abord l'isolateur extérieur, puis l'isolateur intérieur. La vaporisation d'un lubrifiant ou d'eau savonneuse sur la tige du support métallique et l'isolateur en caoutchouc facilite l'enlèvement.
- Avec du ruban adhésif (article 7), fixer la rondelle plate à l'emplacement de l'écrou à souder situé à l'arrière, sur les deux longerons.
- Soulever l'attelage en position.
- Installer la visserie M10 comme illustré.
- Insérer un boulon en « U » 3/8 po à travers le crochet d'arrimage du véhicule et le support du crochet sur le récepteur. Installer les rondelles plates, les rondelles freins et les écrous hexagonaux 3/8 comme illustré ci-dessus.
- Serrer toute la visserie selon les spécifications de couples de serrage.
- Remettre le tuyau d'échappement en place et réinstaller les isolateurs en caoutchouc.

Serrer toute la visserie 3/8-16 GR5 au couple de 30 lb-pi (41 N\*M).

Serrer toute la visserie M10 CL8.8 au couple de 38 lb-pi (52 N\*M).

Remarque : Vérifier l'attelage fréquemment, en s'assurant que toute la visserie et la bille sont serrées adéquatement. Si l'attelage est enlevé, boucher tous les trous percés dans le coffre ou la carrosserie afin de prévenir l'infiltration d'eau ou de gaz d'échappement. Un attelage ou bille endommagés doivent être enlevés et remplacés. Observer les mesures de sécurité appropriées en travaillant sous le véhicule et porter des lunettes de protection. Ne jamais utiliser une torche pour découper un accès ou un trou de fixation.

Ce produit est conforme aux normes V-5 et SAE J684 de la V.E.S.C. (État de New York) concernant les spécifications en matière de sécurité des systèmes d'attelage.

# Instrucciones de instalación

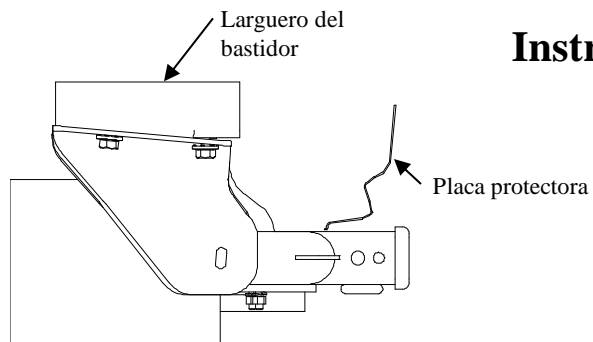
Números de partes:

## Honda CR-V

75742

87621

44675



No supere el valor inferior entre la calificación del fabricante del vehículo del remolque o

Tipo de enganche	Peso máximo bruto del remolque (LB)	Peso máximo de la horquilla (LB)
Distribuidor de peso	<b>No se debe usar con barras con resorte</b>	
Carga de peso Montaje de bola	<b>4500 (2043 Kg)</b>	<b>675 (306 Kg)</b>

### El enganche se muestra en la posición correcta

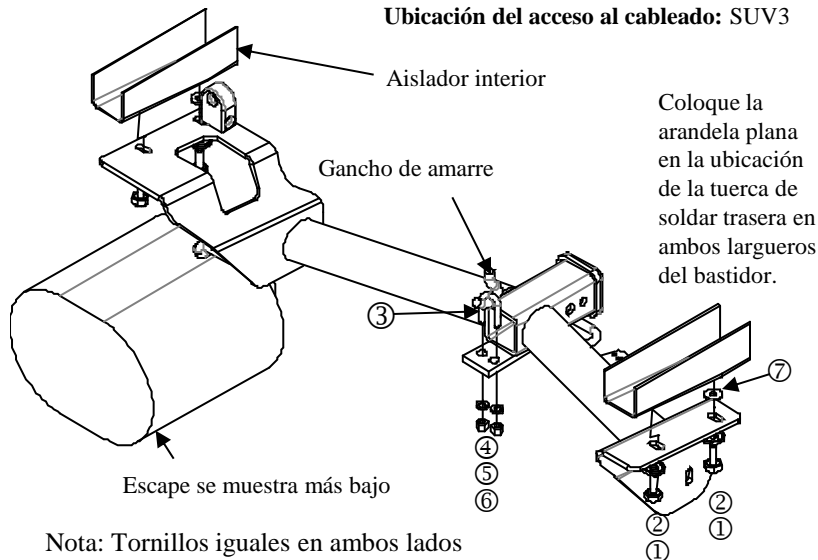
**Equipo necesario:** Cinta, cuchillo utilitario Cinta de medir y lápiz para marcar, Lubricante o agua jabonosa

**Kit de tornillos:** 75742F

**Llaves:** 10mm, 17mm, 11/16, destornillador pequeño de estrella

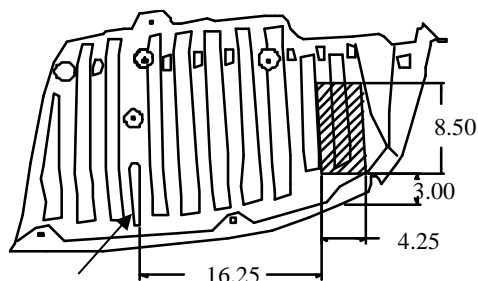
**Brocas de taladro:** Ninguna

**Ubicación del acceso al cableado:** SUV3



Coloque la arandela plana en la ubicación de la tuerca de soldar trasera en ambos largueros del bastidor.

### Panel de apariencia



Gancho de amarre

### Area a recortar

Escape se muestra más abajo

Nota: Tornillos iguales en ambos lados

①	Cant. (4)	Perno hexagonal M10X1.25X30 CL8.8	⑤	Cant. (2)	Arandela de bloqueo
②	Cant. (4)	Arandelas cónicas	⑥	Cant. (2)	Tuerca hexagonal 3/8
③	Cant. (1)	Perno en U 3/8-16	⑦	Cant. (2)	Arandela plana 1/2"
④	Cant. (2)	Arandela plana			

1. Retire el panel de apariencia en el lado del conductor, retire cinco remaches plásticos, 3 tuercas hexagonales, 2 tornillos de estrella localizados en el receptáculo de la rueda detrás de la llanta trasera del lado del conductor. Este panel se deberá recortar y volver a instalar en el vehículo.
2. Corra la (pieza 1) dentro de las tuercas de soldar existentes para despejar las roscas.
3. Vuelva a instalar el panel de apariencia si se recortó.
4. Baje el escape al quitar los aisladores de goma de los ganchos del silenciador. Quite el aislador exterior primero luego el aislador interior. Rocíe un lubricante o agua jabonosa en el vástago del gancho de metal y el aislador de goma ayuda para el desmonte.
5. Coloque (pieza 7) la arandela plana en la ubicación de la tuerca de soldar trasera en ambos largueros del bastidor.
6. Levante el enganche a su posición.
7. Instale los tornillos M10 como se muestra.
8. Instale el perno en U de 3/8 a través del gancho de amarre del vehículo y a través de la unión del gancho de amarre del receptor. Instale la arandela plana, las arandelas de bloqueo y las tuercas hexagonales de 3/8 como se muestra arriba.
9. Apriete todos los tornillos según las especificaciones de torsión exigidas.
10. Levante el escape de nuevo a su posición y reinstale los aisladores de goma.

Apriete todos los tornillos 3/8-16 GR5 con una llave de torsión a 30 Lb.-pies. (41 N\*M)

Apriete todos los tornillos M10 CL8.8 con una llave de torsión a 38 Lb.-pies. (52 N\*M)

Nota: Revise el enganche con frecuencia, verificando que todos los tornillos y la bola estén correctamente apretados. Si se quita el enganche tape todos los orificios en el colector del baúl u otros paneles de la carrocería para evitar la entrada del agua y los gases del escape. Se debe retirar y reemplazar un enganche o bola que se haya dañado. Observe las precauciones de seguridad al trabajar por debajo del vehículo y use protección visual. No corte los orificios de acceso o accesorios con soplete.

Este producto cumple con las especificaciones y requisitos de seguridad para conectar dispositivos y sistemas de remolque del estado de Nueva York, V.E.S.C. Regulación V-5 y SAE J684.